

# Манометр с трубчатой пружиной

для OEM - использований • радиальное присоединение снизу • Тип 151.10

Области применения: насосы, мероприятия по защите растений, компрессоры, пневматика, отопление и сантехника

## Манометры

### Применение

Для газообразных и жидких, не сильно вязких и не кристаллизирующихся измеряемых сред, не агрессивных по отношению к медным сплавам и полиамиду.

### Номинальный размер

40, 50, 63

### Класс точности

2,5

### Диапазоны измерений (EN 837-1)

0 ... 1,6 до 0 ... 25 бар, а также все соответствующие диапазоны для положительного избыточного давления.

### Рабочее давление

постоянное:  $\frac{3}{4}$  x конечное значение шкалы  
 переменное:  $\frac{2}{3}$  x конечное значение шкалы  
 кратковременное: конечное значение шкалы

### Допустимые температуры

окружающая среда: 0 ... +60 °C  
 измеряемая среда: макс. +60 °C

### Влияние температуры

Погрешность показания при отклонении температуры чувствительного элемента от +20 °C:  
 макс.  $\pm 0,4\%/10$  K от соответствующего значения шкалы

### Стандартное исполнение

#### Присоединение

полиамид (PA), (EN 837-1)  
 HP 40: G  $\frac{1}{8}$  B, SW 14  
 HP 50, 63: G  $\frac{1}{4}$  B, SW 14

#### Чувствительный элемент

медный сплав, круговая форма

#### Механизм

медный сплав

#### Цифферблат

пластмасса, белого цвета, с ограничительным штифтом  
 шкала чёрного цвета

#### Стрелка

пластмасса, чёрного цвета

#### Корпус

полиамид (PA), чёрного цвета

#### Стекло

прозрачная пластмасса, зафиксировано в корпусе



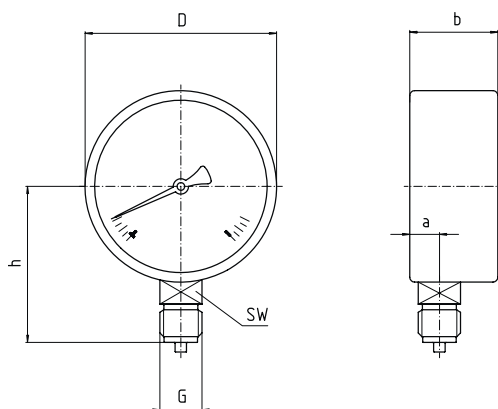
### Варианты

#### - Специальные присоединения

DIN 2999 R  $\frac{1}{8}$   
 DIN 2999 R  $\frac{1}{4}$   
 $\frac{1}{8}$  NPT  
 $\frac{1}{4}$  NPT

## Размеры

Стандартное исполнение



1034 421

HP	Размеры [ мм ]						Масса [ кг ]
	a	$b_1 \pm 0,5$	D	G	$h \pm 1$	SW	
40	9,6	26,5	39	G E B	36	14	0,03
50	9,6	26,5	49	G ¼ B	45	14	0,04
63	9,6	26,5	62	G ¼ B	53,5	14	0,04

Стандартное присоединение по EN 837-1 /7.3

## Параметры заказа

Тип / Номинальный размер / Диапазон / Размер присоединения / Варианты

Описанные приборы соответствуют своей конструкцией, размерами и материалом современному техническому уровню. Мы оставляем за собой право на изменение конструкции и замену материалов без предварительного уведомления.



Официальный дилер в Украине - **ИТО, ООО**  
ул. Шолом-Алейхема, 17, г. Белая Церковь, 09117  
тел.: +380 4463 90604, факс: +380 4463 90607  
<http://www.ito.kiev.ua> · E-mail: [wika@ito.kiev.ua](mailto:wika@ito.kiev.ua)

Департамент в Киеве,  
ул. Автозаводская, 2, г. Киев, 04074  
тел./факс: (044) 537-25-07, 451-89-87