

# Манометр с трубчатой пружиной

Стандартное исполнение • Радиальное присоединение снизу  
• Тип 111.10

## Манометры

### Применение

Для газообразных и жидких, не сильно вязких и не кристаллизирующихся измеряемых сред, не агрессивных по отношению к медным сплавам.

### Исполнение

EN 837-1

### Номинальный размер

40, 50, 63, 80, 100, 160

### Класс (EN 837-1 / 6)

2,5

### Диапазоны измерений (EN 837-1 / 5)

0 ... 0,6 до 0 ... 400 бар (HP 160 макс. 0 ... 40 бар), а также все соответствующие единицы давления для отрицательного или отрицательного и положительного избыточного давления или другие эквивалентные единицы давления.

### Рабочее давление

постоянное :  $\frac{3}{4}$  x конечное значение шкалы

переменное :  $\frac{2}{3}$  x конечное значение шкалы

кратковременно : конечное значение шкалы

### Допустимая температура

окружающая среда: -40 ... +60 °C

измеряемая среда: максимум +60 °C

### Влияние температуры

Погрешность показания при отклонении температуры

чувствительного элемента от +20 °C:

макс.  $\pm 0,4\%/10$  K от диапазона показаний

### Стандартное исполнение

#### Соединение

медный сплав, внешняя резьба снизу (EN 837-1 / 7.3)

HP 40: G  $\frac{1}{8}$  B, SW 14

HP 50, 63: G  $\frac{1}{4}$  B, SW 14

HP 80, 100, 160: G  $\frac{1}{2}$  B, SW 22

#### Чувствительный элемент

медный сплав,

$\leq 60$  бар: круговая форма

$> 60$  бар: винтовая форма

#### Механизм

медный сплав

#### Циферблат

HP 40, 50, 63: пластмасса, белого цвета, с ограничительным штифтом

HP 80, 100, 160: алюминий, белого цвета, с ограничительным штифтом

шкала чёрного цвета, красный маркерный указатель для диапазона 0 ... 0,6 до 0 ... 60 бар



#### Стрелка

пластмасса, чёрного цвета

HP 160: алюминий, чёрного цвета

#### Корпус

пластик, чёрного цвета; HP 160: сталь, чёрного цвета

#### Стекло

прозрачное оргстекло, зафиксировано в корпусе,

HP 160: плоское инструментальное стекло

#### Кольцо

отсутствует, HP 160: сталь, чёрного цвета

#### Варианты

- класс точности 1,6

- стальной корпус, чёрного цвета, для HP 40, 50 и 63

с отверстием для выравнивания давления

- крепёжный фланец с тыльной стороны (не для HP 40 и 50)

присоединение с тыльной стороны : см. типовой лист PM 01.09

встроенное исполнение, присоединение с тыльной стороны : см.

типовой лист PM 01.10

## Специальные исполнения

Для закрытых отопительных систем

НР 63, 80 (класс 2,5),

с красным маркерным указателем и регулируемым зелёным сектором

Диапазоны 0 ... 4 бар, красная отметка на уровне 2,5 или 3 бар

Для холодильных установок

НР 63, 80 (НР 80: класс 1,0; стальной корпус, чёрного цвета)

с дополнительной температурной шкалой в °С для хладагентов;

Хладагенты R 744, R 764, R 40, R 22 или R 134 а

Образцовый манометр для холодильных установок

НР 80, стальной корпус, чёрного цвета

класс 1,0, с конусом, тонкой стрелкой и тремя температурными

шкалами в °С для хладагентов R 22, R 134 а и R 404 А

Для измерения давления воздуха в шинах

НР 80, стальной корпус, чёрного цвета

Диапазоны 0 ... 4 и 0 ... 10 бар

Для отопительных систем

НР 80, 100, 160 (класс 2,5)

Диапазоны 0 ... 0,6 или 0 ... 1 бар, с расширенным делением начала шкалы и красным маркерным указателем

Для измерения уровня воды (гидрометр)

НР 80, 100, 160 (класс 2,5),

Диапазоны 0 ... 0,6 до 0 ... 40 бар с двойной шкалой в м вод. ст.

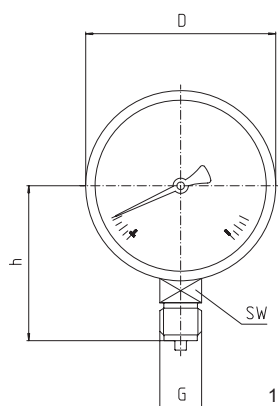
## Размеры

Стандартное исполнение

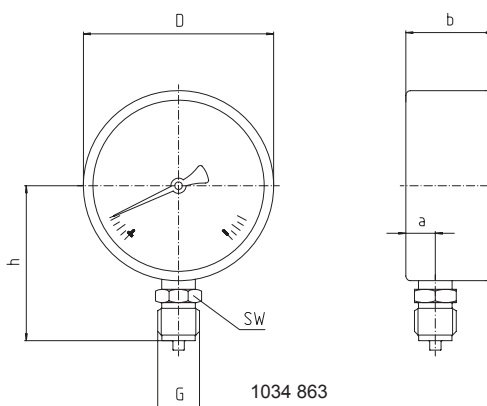
Радиальное присоединение снизу

НР 40, 50, 63 и 160

НР 80, 100



1034 421



1034 863

НР	Размеры [ мм ]						Масса [ кг ]
	A	B ± 0,5	D	G	h ± 1	SW	
40	8	26	39	G E B	36	14	0,06
50	10	27,5	49	G ¼ B	45	14	0,10
63	10	27,5	62	G ¼ B	53,5	14	0,13
80	11,5	30	79	G ½ B	72	22	0,18
100	11,5	30	99	G ½ B	83,5	22	0,21
160	15,5	41,5	160	G ½ B	115,5	22	0,85

Стандартное присоединение по EN 837-1 /7.3

## Параметры заказа

Тип / Номинальный размер / Диапазон / Размер присоединения / Варианты

Описанные приборы соответствуют своей конструкцией, размерами и материалом современному техническому уровню.

Мы оставляем за собой право на изменение конструкции и замену материалов без предварительного уведомления.



Официальный дилер в Украине - **ИТО, ООО**  
ул. Шолом-Алейхема, 17, г. Белая Церковь, 09117  
тел.: +380 4463 90604, факс: +380 4463 90607  
http://www.ito.kiev.ua · E-mail: wika@ito.kiev.ua

Департамент в Киеве,  
ул. Автозаводская, 2, г. Киев, 04074  
тел./факс: (044) 537-25-07, 451-89-87