

# Манометр с трубчатой пружиной

Гидрозаполнение, безопасное исполнение

с прочной разделительной перегородкой  
по EN 837-1 • Тип 233.30



## Манометры

### Применение

Во всех случаях, когда требуется безопасный манометр с прочной разделительной перегородкой в соответствии с требованиями и условиями испытаний по EN 837-1 /9.7.2

Для измерения давления с пульсациями и вибрациями.

Для газообразных и жидких, агрессивных, не сильно вязких и не кристаллизирующихся измеряемых сред, также при агрессивной окружающей среде.

### Исполнение

EN 837-1

### Номинальный размер

63, 100, 160

### Класс точности (EN 837-1 /6)

HP 63: 1,6

HP 100, 160: 1,0

### Диапазоны измерений (EN 837-1 /5)

HP 63: 0... 1 до 0... 1000 бар

HP 100: 0... 0,6 до 0... 1000 бар

HP 160: 0... 0,6 до 0... 1600 бар

а также все соответствующие диапазоны для отрицательного или отрицательного и положительного избыточного давления или другие эквивалентные единицы давления.

### Рабочее давление

HP 63:

- постоянное:  $\frac{3}{4}$  x конечное значение шкалы

- переменное:  $\frac{2}{3}$  x конечное значение шкалы

- кратковременное: конечное значение шкалы

HP 100, 160:

- постоянное: конечное значение шкалы

- переменное: 0,9 x конечное значение шкалы

- кратковременное: 1,3 x конечное значение шкалы

### Допустимые температуры

окружающая среда: -40... +60 °C

измеряемая среда: максимум +100 °C

### Влияние температуры

Погрешность показания при отклонении температуры

чувствительного элемента от +20 °C:

макс.  $\pm 0,4\%/10$  K от соответствующего значения шкалы

### Вид защиты

IP 65 (EN 60 529 / IEC 529)

### Стандартное исполнение

#### Присоединение

CrNi-сталь 1.4571, наружная резьба снизу (EN 837-1 /7.3)

HP 63: G  $\frac{1}{4}$  B, SW 14

HP 100, 160: G  $\frac{1}{2}$  B, SW 22

#### Чувствительный элемент

CrNi-сталь 1.4571,

< 100 бар: круговая форма

≥ 100 бар: в виде спирали



### Механизм

CrNi-сталь

### Циферблат

алюминий, белого цвета, шкала чёрного цвета

HP 63 с ограничительным штифтом

### Стрелка

алюминий, чёрного цвета

### Корпус

CrNi-сталь,

с прочной разделительной перегородкой (прочная фронтальная часть) и выдуваемой задней стенкой

### Стекло

безопасное ламинированное стекло

### Кольцо

байонетное кольцо, CrNi-сталь

### Гидрозаполнение

глицерин 99,7%

### Варианты

- другие присоединения

- герметичный корпус, внутренняя компенсация давления (диафрагма), IP 66

- HP 63: класс точности 1,0

- измерительная система из монеля (тип 263.30)

- крепёжный фланец спереди, CrNi-сталь

- крепёжный фланец спереди, CrNi-сталь, полированная

- крепёжный кронштейн сзади, CrNi-сталь

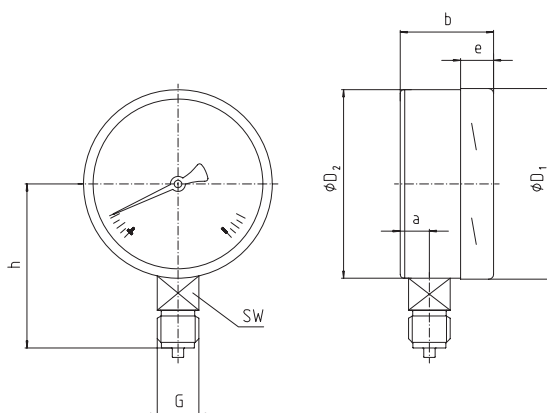
- электроконтакты (типовой лист AE 08.01)

- преобразователь (тип 89X.34, типовый лист AE 08.02)

## Размеры

### Стандартное исполнение

#### Радиальное присоединение снизу



1034 588

HP	Размеры [ мм ]								Масса [ кг ]
	a	b	D <sub>1</sub>	D <sub>2</sub>	e	G	h ± 1	SW	
63	17,5	42	63	63	14,5	G ¼ B	54	14	0,26
100	25	59,5	101	100	17	G ½ B	87	22	1,08
160	24	61	161	160	17	G ½ B	118	22	2,34

Стандартное присоединение по EN 837-1/7.3

## Параметры заказа

Тип / Номинальный размер / Диапазон / Размер присоединения / Варианты

Описанные приборы соответствуют своей конструкцией, размерами и материалом современному техническому уровню. Мы оставляем за собой право на изменение конструкции и замену материалов без предварительного уведомления.



Официальный дилер в Украине - **ИТО, ООО**  
ул. Шолом-Алейхема, 17, г. Белая Церковь, 09117  
тел.: +380 4463 90604, факс: +380 4463 90607  
<http://www.ito.kiev.ua> · E-mail: [wika@ito.kiev.ua](mailto:wika@ito.kiev.ua)

Департамент в Киеве,  
ул. Автозаводская, 2, г. Киев, 04074  
тел./факс: (044) 537-25-07, 451-89-87