

Манометр с трубчатой пружиной

Безопасное исполнение
с прочной разделительной перегородкой
по EN 837-1 • Тип 232.30

Манометры



Применение

Во всех случаях, когда требуется безопасный манометр с прочной разделительной перегородкой в соответствии с требованиями и условиями испытаний по EN 837-1 /9.7.2.

Для газообразных и жидких, агрессивных, не сильно вязких и не кристаллизирующихся измеряемых сред, также при агрессивной окружающей среде.

Исполнение

EN 837-1

Номинальный размер

63, 100, 160

Класс точности (EN 837-1 /6)

HP 63: 1,6

HP 100, 160: 1,0

Диапазоны измерений (EN 837-1 /5)

HP 63: 0 ... 1 до 0 ... 1000 бар

HP 100: 0 ... 0,6 до 0 ... 1000 бар

HP 160: 0 ... 0,6 до 0 ... 1600 бар

а также все соответствующие диапазоны для отрицательного или отрицательного и положительного избыточного давления или другие эквивалентные единицы давления

Рабочие давление

HP 63:

- постоянное: $\frac{3}{4}$ x конечное значение шкалы

- переменное: $\frac{2}{3}$ x конечное значение шкалы

- кратковременное: конечное значение шкалы

HP 100, 160:

- постоянное : конечное значение шкалы

- переменное : 0,9 x конечное значение шкалы

- кратковременное: 1,3 x конечное значение шкалы

Допустимые температуры

окружающая среда: -40... +60 °C

измеряемая среда: максимум +200 °C

Влияние температуры

Погрешность показания при отклонении температуры

чувствительного элемента от +20 °C:

макс. $\pm 0,4\%/10$ K от соответствующего значения шкалы

Вид защиты

IP 65 (EN 60 529 / IEC 529)

Стандартное исполнение

Присоединение

CrNi-сталь 1.4571, наружная резьба снизу или с тыльной стороны (EN 837-1 /7.3)

HP 63: G $\frac{1}{4}$ B, SW 14

HP 100, 160: G $\frac{1}{2}$ B, SW 22 (HP 160 только снизу)

Чувствительный элемент

CrNi-сталь 1.4571,

< 100 бар: круговая форма

\geq 100 бар: в виде спирали



Механизм

CrNi-сталь

Циферблат

алюминий, белого цвета, шкала чёрного цвета

HP 63 с ограничительным штифтом

Стрелка

алюминий, чёрного цвета

Корпус

CrNi-сталь, с прочной разделительной перегородкой (прочная фронтальная часть) и выдуваемой задней стенкой

Стекло

безопасное ламинированное стекло

Кольцо

байонетное кольцо, CrNi-сталь

Варианты

- другие присоединения

- измерительная система из монеля (тип 262.3)

- крепёжный фланец спереди, CrNi-сталь

- крепёжный фланец спереди, CrNi-сталь, полированная

- крепёжный кронштейн сзади, CrNi-сталь

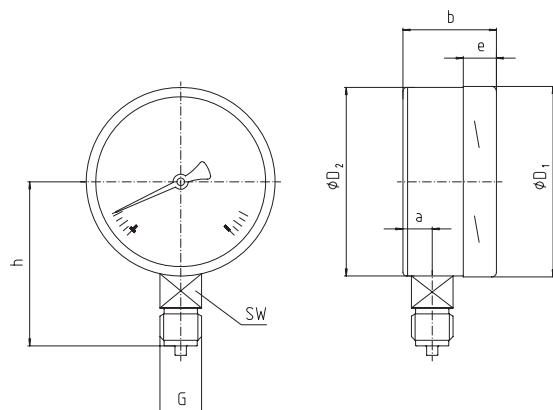
- электроконтакты (типовой лист AE 08.01)

- преобразователь (тип 89X.34, типовой лист AE 08.02)

Размеры

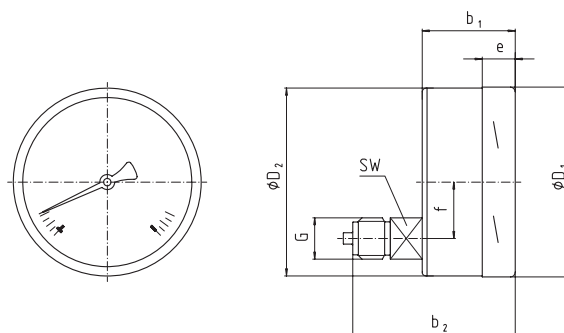
Стандартное исполнение

Радиальное присоединение снизу



1034 588

Эксцентрическое присоединение с тыльной стороны



1034 596

НР	Размеры [мм]											Масса [кг]
	a	b	b ₁	b ₂	D ₁	D ₂	e	f	G	h ± 1	SW	
63	17,5	42	42	61	63	63	14,5	18,5	G ¼ B	54	14	0,20
100	25	59,5	59,5	93	101	100	17	30	G ½ B	87	22	0,65
160	24	61	-	-	161	160	17	-	G ½ B	118	22	1,30

Стандартное присоединение по EN 837-1 /7.3

Параметры заказа

Тип / Номинальный размер / Диапазон / Размер присоединения / Положение присоединения / Варианты

Описанные приборы соответствуют своей конструкцией, размерами и материалом современному техническому уровню. Мы оставляем за собой право на изменение конструкции и замену материалов без предварительного уведомления.



Официальный дилер в Украине - **ИТО, ООО**
ул. Шолом-Алейхема, 17, г. Белая Церковь, 09117
тел.: +380 4463 90604, факс: +380 4463 90607
<http://www.ito.kiev.ua> · E-mail: wika@ito.kiev.ua

Департамент в Киеве,
ул. Автозаводская, 2, г. Киев, 04074
тел./факс: (044) 537-25-07, 451-89-87