

Манометр с трубчатой пружиной

для OEM - использований • присоединение с тыльной стороны • Тип 151.12

Манометры

Области применения: насосы, мероприятия по защите растений, компрессоры, пневматика, отопление и сантехника

Применение

Для газообразных и жидких, не сильно вязких и не кристаллизирующихся измеряемых сред, не агрессивных по отношению к медным сплавам и полиамиду.

Номинальный размер

40, 50, 63

Класс точности

2,5

Диапазоны измерений (EN 837-1)

0 ... 1,6 до 0 ... 25 бар, а также все соответствующие диапазоны для положительного избыточного давления.

Рабочее давление

постоянное: $\frac{3}{4}$ x конечное значение шкалы
 переменное: $\frac{2}{3}$ x конечное значение шкалы
 кратковременное: конечное значение шкалы

Допустимые температуры

окружающая среда: 0 ... +60 °C
 измеряемая среда: макс. +60 °C

Влияние температуры

Погрешность показания при отклонении температуры чувствительного элемента от +20 °C:
 макс. $\pm 0,4\%/10$ K от соответствующего значения шкалы

Стандартное исполнение

Присоединение

полиамид (PA), с тыльной стороны (EN 837-1)

HP 40: G $\frac{1}{8}$ B, SW 14

HP 50, 63: G $\frac{1}{4}$ B, SW 14

Чувствительный элемент

медный сплав, круговая форма

Механизм

медный сплав

Циферблат

пластмасса, белого цвета, с ограничительным штифтом шкала чёрного цвета

Стрелка

пластмасса, чёрного цвета

Корпус

полиамид (PA), чёрного цвета

Стекло

прозрачная пластмасса, зафиксировано в корпусе



Варианты

- Специальные присоединения

DIN 2999 R $\frac{1}{8}$

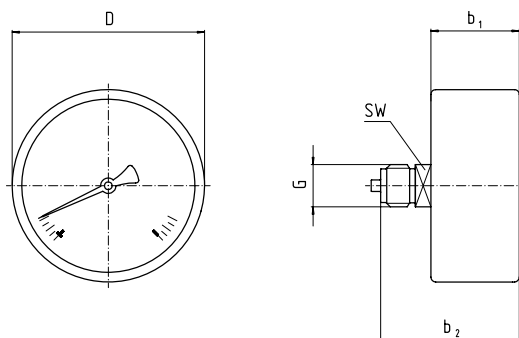
DIN 2999 R $\frac{1}{4}$

$\frac{1}{8}$ NPT

$\frac{1}{4}$ NPT

Размеры

Стандартное исполнение



1034 430

HP	Размеры [мм]					Масса [кг]
	$b_1 \pm 1$	$b_2 \pm 1$	D	G	SW	
40	26,5	44	39	G E B	14	0,027
50	26,5	47,5	49	G ¼ B	14	0,031
63	26,5	47,5	62	G ¼ B	14	0,038

Стандартное присоединение по EN 837-1 /7.3.2

Параметры заказа

Тип / Номинальный размер / Диапазон / Размер присоединения / Варианты

Описанные приборы соответствуют своей конструкцией, размерами и материалом современному техническому уровню. Мы оставляем за собой право на изменение конструкции и замену материалов без предварительного уведомления.



Официальный дилер в Украине - **ИТО, ООО**
ул. Шолом-Алейхема, 17, г. Белая Церковь, 09117
тел.: +380 4463 90604, факс: +380 4463 90607
<http://www.ito.kiev.ua> · E-mail: wika@ito.kiev.ua

Департамент в Киеве,
ул. Автозаводская, 2, г. Киев, 04074
тел./факс: (044) 537-25-07, 451-89-87