

# Манометр с трубчатой пружиной

Исполнение для монтажа на панель,  
присоединение с тыльной стороны • Тип 111.16

## Манометры

### Применение

Для газообразных и жидких, не сильно вязких и не кристаллизирующихся измеряемых сред, неагрессивных по отношению к медным сплавам.

Специальное исполнение для монтажа на панель.

### Исполнение

EN 837-1

### Номинальный размер

40, 50, 63

### Класс (EN 837-1 /6)

2,5

### Диапазоны измерений (EN 837-1 /5)

0 ... 0,6 до 0 ... 400 бар

а также все соответствующие диапазоны для отрицательного или отрицательного и положительного избыточного давления или другие эквивалентные единицы давления.

### Рабочее давление

постоянное :  $\frac{3}{4}$  x конечное значение шкалы

переменное :  $\frac{2}{3}$  x конечное значение шкалы

кратковременное: конечное значение шкалы

### Рабочие температуры

окружающая среда: -40... +60 °C

измеряемая среда: максимум +60 °C

### Влияние температуры

Погрешность показания при отклонении температуры

чувствительного элемента от +20 °C:

макс.  $\pm 0,4\%/10$  K от диапазона

### Стандартное исполнение

#### Соединение

медный сплав, наружная резьба с тыльной стороны

(EN 837-1 /7.3)

HP 40: G  $\frac{1}{8}$  B, SW 14

HP 50, 63: G  $\frac{1}{4}$  B, SW 14

#### Чувствительный элемент

медный сплав,

$\leq 60$  бар: круговая форма

$> 60$  бар: винтовая форма

#### Механизм

медный сплав

#### Циферблат

пластмасса белого цвета, с ограничительным штифтом

шкала чёрного цвета

#### Стрелка

пластмасса, чёрного цвета

#### Корпус

пластик, чёрного цвета, с фронтальным фланцем



#### Стекло

прозрачный пластик, зафиксировано в корпусе

#### Варианты

- класс 1,6

- крепёжный фланец спереди, сталь, чёрного цвета

- скобочное соединение, сталь, оцинкованная

обе детали могут быть установлены по желанию

заказчика

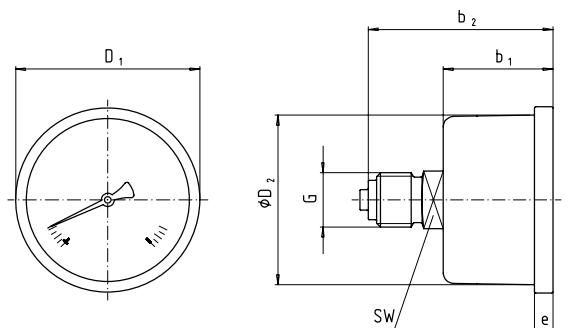
Присоединение радиально снизу см. типовой лист PM 01.01

Присоединение с тыльной стороны см. типовой лист PM 01.09

## Размеры

Стандартное исполнение

Центральное присоединение с тыльной стороны



1376 705

НР	Размеры [ мм ]							Масса [ кг ]
	$b_1 \pm 0,5$	$b_2 \pm 1$	$D_1$	$D_2$	G	SW	e	
40	26,5	44,5	45	40	G E B	14	4,5	0,063
50	26,5	47,5	54	49,5	G ¼ B	14	4,5	0,071
63	30	47,5	68	63	G ¼ B	14	5	0,078

Стандартное присоединение по EN 837-1 /7.3

## Параметры заказа

Тип / Номинальный размер / Диапазон / Размер присоединения / Варианты

Описанные приборы соответствуют своей конструкцией, размерами и материалом современному техническому уровню. Мы оставляем за собой право на изменение конструкции и замену материалов без предварительного уведомления.



Официальный дилер в Украине - **ИТО, ООО**  
ул. Шолом-Алейхема, 17, г. Белая Церковь, 09117  
тел.: +380 4463 90604, факс: +380 4463 90607  
<http://www.ito.kiev.ua> · E-mail: [wika@ito.kiev.ua](mailto:wika@ito.kiev.ua)

Департамент в Киеве,  
ул. Автозаводская, 2, г. Киев, 04074  
тел./факс: (044) 537-25-07, 451-89-87