

Манометр с трубчатой пружиной

С гидрозаполнением, пластмассовый корпус • Тип 113.13

Манометры

Применение

Для измерительных задач с пульсациями и вибрациями.
Для газообразных или жидких, не сильно вязких и не кристаллизирующихся измеряемых сред, неагрессивных по отношению к медным сплавам.

Исполнение

EN 837-1

Номинальный размер

40, 50, 63

Класс (EN837-1 /6)

2,5

Диапазоны измерений (EN 837-1 /5)

0 ... 1 до 0 ... 400 бар

а также все соответствующие диапазоны для отрицательного или отрицательного и положительного избыточного давления или другие эквивалентные единицы давления.

Рабочее давление

постоянное: $\frac{3}{4}$ x конечное значение шкалы

переменное: $\frac{2}{3}$ x конечное значение шкалы

кратковременное: конечное значение шкалы

Допустимые температуры

окружающая среда: -20... +60 °C

измеряемая среда: максимум +60 °C

Влияние температуры

Погрешность показания при отклонении температуры

чувствительного элемента от +20 °C:

макс. $\pm 0,4\%/10$ K от диапазона показаний.

Вид защиты

IP 65 (EN 60 529 / IEC 529)

Стандартное исполнение

Соединение

медный сплав, наружная резьба снизу или с тыльной стороны (EN 837-1 /7.3)

HP 40: G $\frac{1}{8}$ B, SW 12 (только с тыльной стороны !)

HP 50, 63: G $\frac{1}{4}$ B, SW 14

Чувствительный элемент

медный сплав,

≤ 40 бар: круговая форма

> 40 бар: винтовая форма

Механизм

медный сплав

Циферблат

пластмасса белого цвета, с ограничительным штифтом
шкала чёрного цвета



Стрелка

пластмасса, чёрного цвета

Корпус

HP 40: пластик, чёрного цвета, цилиндрическая форма

HP 50, 63: пластик, чёрного цвета, с фронтальным фланцем

Кольцевое уплотнение между корпусом и соединением.

(при диапазоне $\leq 0 \dots 6$ бар с вентиляционным отверстием)

Стекло

PMMA, приварено к корпусу

Заполнение

глицерин 99,7%

Варианты

- HP 40: корпус с фронтальным фланцем

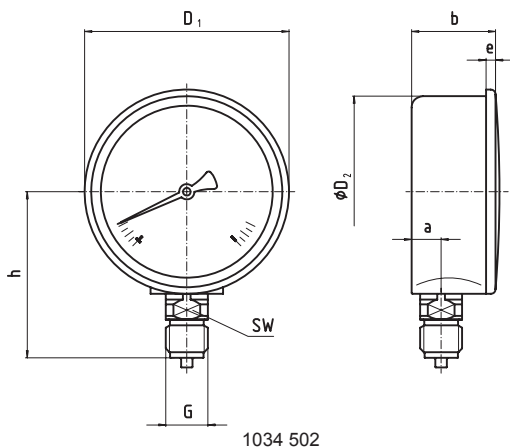
- HP 50, 63: крепёжный фланец спереди

- скобочное присоединение (только с тыльной стороны)

Размеры

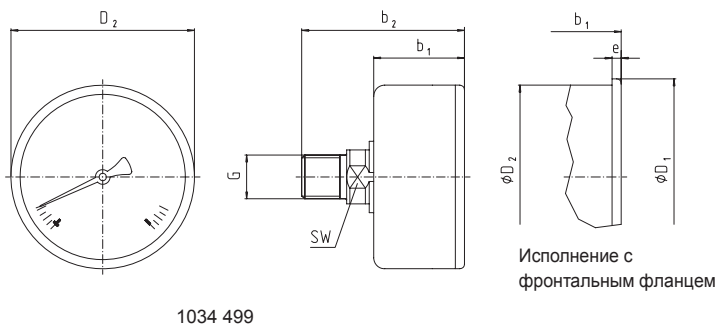
Стандартное исполнение

Радиальное присоединение снизу, НР 50, 63

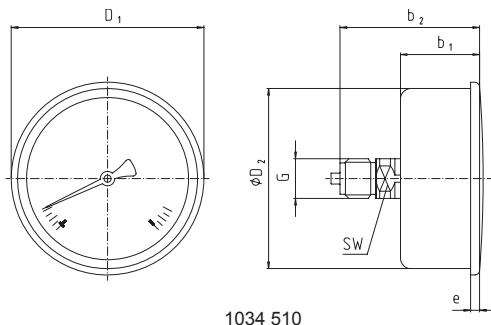


Центральное присоединение с тыльной стороны

НР 40



НР 50,63



НР	Размеры [мм]										Масса [кг]
	a	b	b ₁	b ₂	D ₁	D ₂	e	G	h ± 1	SW	
40	-	-	27	42,5	44,5 ¹⁾	41	5 ¹⁾	G E B	-	12	0,13
50	11,5	27	29,5	53	55	51	5	G ¼ B	48	14	0,17
63	11,5	27	29,5	53	68	63	5	G ¼ B	54	14	0,21

Стандартное присоединение по EN 837-1 / 7.3

Параметры заказа

Тип / Номинальный размер / Диапазон / Размер присоединения / Положение присоединения / Варианты

Описанные приборы соответствуют своей конструкцией, размерами и материалом современному техническому уровню. Мы оставляем за собой право на изменение конструкции и замену материалов без предварительного уведомления.



Официальный дилер в Украине - **ИТО, ООО**
ул. Шолом-Алейхема, 17, г. Белая Церковь, 09117
тел.: +380 4463 90604, факс: +380 4463 90607
<http://www.ito.kiev.ua> · E-mail: wika@ito.kiev.ua

Департамент в Киеве,
ул. Автозаводская, 2, г. Киев, 04074
тел./факс: (044) 537-25-07, 451-89-87