

Приводы клапанов серий ROM и RBM обеспечивают бесшумную и надежную работу небольших сферических и двухстворчатых клапанов всех типов, а также гасителей и вентиляционных затворов типа "жалюзи". Они характеризуются автоматической блокировкой, местными визуальными индикаторами и ручной блокировкой автоматического управления вместе с широким диапазоном значений напряжения.

## RBM-2

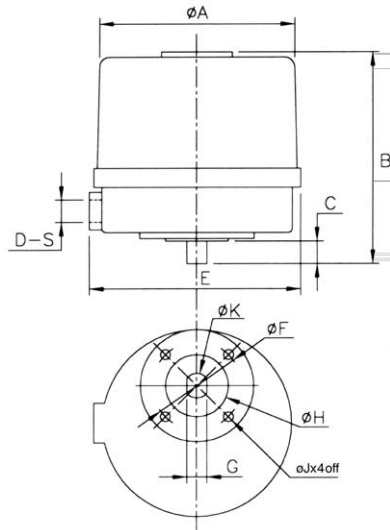
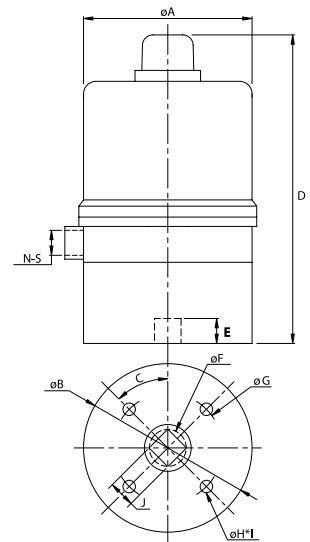


Таблица размеров: Единица: мм

A	B	C	D	E	F	G	H	J	K	S	Тип фланца
154	168	18	1	160	70	16	50	m8	20	1/2 NPT / m20	F07

NPT - нормальная трубная резьба

## ROM-A



\*Вариант со вставкой  
приводного устройства:  
J=14, F=19

Таблица размеров: Единица: мм

A	B	C	D	E	F	G	H	I	J	K	N	S	Тип фланца
106	106	45°	198	16	24	70	m8	4	17	1	1/2 NPT / m20	F07	

NPT - нормальная трубная резьба

## Механические характеристики:

Модель	Время пробега 90° секунд		12/24В	Вес кг	Ручная блокировка автоматики	Вторичный привод мм	Крут. момент Нм/фунт-фут	Маркировка базовой ISO5211	плиты согл. формату империл	
	50Гц	60Гц	пер./пост. ток						или	формату
RBM-2	10	8	н/п	4.5	н/п	—	120 / 89	F07	или	FA07
ROM-A	24	20	24	3.0	н/п	17 / 14	50 / 37	F07	или	FA07

## Электрические характеристики:

### 12В/24В

Номер Модели	Крут. мом-т (Нм)	Скорость (сек / 90°)	Мощность Двигателя (Вт)	Ск-ть двиг-ля (об/мин)		12В пост./пер.ток (А)			24В пост./пер. тока (А)		
				12В	24В	Работа	Пуск	Блокировка	Работа	Пуск	Блокировка
ROM-A	50	24	10	6000	6000	0.5	3.0	3.0	0.7	0.8	1.4

### Однофазное питание

Номер Модели	Крут. мом-т (Нм)	Скорость (сек)		Мощность Двигателя (Вт)	Ск-ть двиг-ля (об/мин)		110В Ток (А)			220В Ток (А)		
		50Гц	60Гц		50Гц	60Гц	Работа	Пуск	Блокировка	Работа	Пуск	Блокировка
RBM-2	120	10	8	40	1450	1720	1.3	3.0	1.8	0.5	1.5	0.9
ROM-A	50	24	20	10	3000	3600	0.5	1.5	0.6	0.3	1.0	0.5

### Трехфазное питание

Не применяется в моделях RBM-2 или ROM-A

## ROM-1

\*Вариант со вставкой  
приводного устройства:  
(1) L=11, M=15  
(2) L=9, M=12

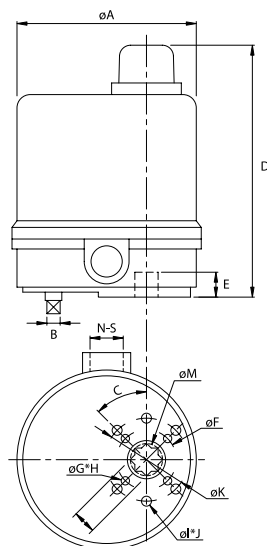


Таблица размеров: Единица: мм

A	B	C	D	E	F	G	H	I	J	K	L <sub>Макс</sub>	M	N	S	Тип фланца
106	8	45°	151	15	36	m5	4	m6	6	50	14	19	1	1/2 NPT / m20	F03 / F05

## ROM-2 до 3

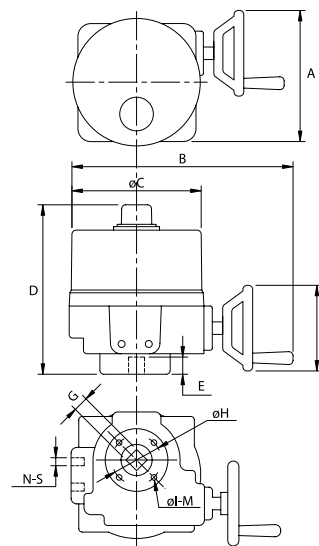


Таблица размеров: Единица: мм

A	B	C	D	E	F	G <sub>Макс</sub>	H	I	M	N	S	Тип фланца
175	310	180	250	30	125	22	70	m8	4	2	1/2 NPT / m20	F07

## Механические характеристики:

Модель	Время пробега 90° seconds		12/24В пер./пост. ток	Вес кг	Ручная блокировка автоматики	Вторичный привод мм	Крут. момент Нм/фунт-фут	Маркировка базовой ISO5211	плиты согл. формату империа	
	50Гц	60Гц							Работа	Пуск
ROM-1	13	12	15	2.0	Рычаг	14 / 11 / 9	35 / 26	F05 / F03	—	
ROM-2	17	15	15	9.0	Штурвал	22	90 / 67	F07	или	FA07
ROM-3	26	22	22	9.0	Штурвал	22	150 / 110	F07	или	FA07

## Электрические характеристики:

### 12В/24В

Номер Модели	Крут. мом-т (Нм)	Скорость (сек / 90°)		Мощность Двигателя (Вт)	Ск-ть двиг-ля (об/мин)		12В пост./пер.ток (А)			24В пост./пер. тока (А)		
		50Гц	60Гц		12В	24В	Работа	Пуск	Блокировка	Работа	Пуск	Блокировка
ROM-1	35	13	12	10	3000	3600	0.5	3.0	3.0	0.7	0.8	1.4
ROM-2	90	17	15	70	1800	1800	3.4	5.0	8.5	3.0	5.0	13.0
ROM-3	150	26	22	70	1800	1800	3.4	5.0	8.5	3.0	5.0	13.0

### Однофазное питание

Номер Модели	Крут. мом-т (Нм)	Скорость (сек)		Мощность Двигателя (Вт)	Ск-ть двиг-ля (об/мин)		110В Ток (А)			220В Ток (А)		
		50Гц	60Гц		50Гц	60Гц	Работа	Пуск	Блокировка	Работа	Пуск	Блокировка
ROM-1	35	13	12	10	3000	3600	0.5	1.5	0.6	0.3	1.0	0.5
ROM-2	90	17	15	40	1450	1720	1.0	3.0	1.8	0.5	1.5	0.9
ROM-3	150	26	22	40	1450	1720	1.0	3.0	1.8	0.5	1.5	0.9

### Трёхфазное питание

Номер Модели	Крут. мом-т (Нм)	Скорость (сек)		Мощность Двигателя (Вт)	Ск-ть двиг-ля (об/мин)		220В-240В Ток (А)			380В Ток (А)			440В Ток (А)		
		50Гц	60Гц		Р.	П.	Б.	Р.	П.	Б.	Р.	П.	Б.		
ROM-2	90	17	15	40	1450	1720	0.6	1.8	1.1	0.3	1.0	0.7	0.4	1.3	0.7
ROM-3	150	26	22	40	1450	1720	0.6	1.8	1.1	0.3	1.0	0.7	0.4	1.3	0.7

## ROM-4

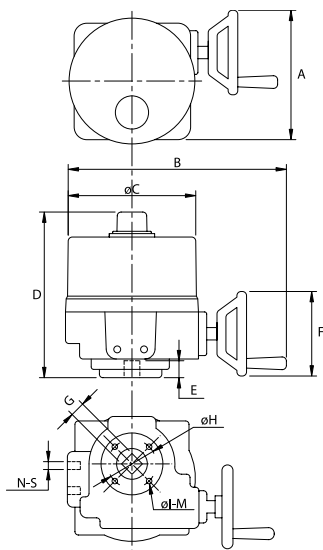


Таблица размеров: Единица: мм

A	B	C	D	E	F	G <sub>Макс</sub>	H	I	M	N	S	Тип фланца
265	375	215	320	50	195	35	102	m10	4	2	1/2NPT/m20	F10

### Механические характеристики:

Модель	Время пробега 90° seconds		12/24В	Вес кг	Ручная блокировка автоматики	Вторичный привод мм	Крут. момент Нм/фунт-фут	Маркировка базовой	плиты согл. формату империял	
	50Гц	60Гц	пер./пост. ток						ISO5211	или
ROM-4	18	16	16	17.5	Штурвал	35	400 / 295	F10	или	FA10

### Электрические характеристики:

#### 12В/24В

Номер Модели	Крут. мом-т (Нм)	Скорость (сек / 90°)	Мощность Двигателя (Вт)	Ск-ть двиг-ля (об/мин)		12В пост./пер.ток (А)			24В пост./пер. тока (А)		
				12В	24В	Работа	Пуск	Блокировка	Работа	Пуск	Блокировка
ROM-4	400	16	180	1800	1800	12.0	8.5	30.0	6.0	8.0	30.0

#### Однофазное питание

Номер Модели	Крут. мом-т (Нм)	Скорость (сек)	Мощность Двигателя (Вт)	Ск-ть двиг-ля (об/мин)		110В Ток (А)			220В Ток (А)		
				50Гц	60Гц	Работа	Пуск	Блокировка	Работа	Пуск	Блокировка
ROM-4	400	18	120	1420	1720	1.3	3.1	3.6	0.6	1.5	1.8

#### Трёхфазное питание

Номер Модели	Крут. мом-т (Нм)	Скорость (сек)	Мощность Двигателя (Вт)	Ск-ть двиг-ля (об/мин)		220В-240В Ток (А)			380В Ток (А)			440В Ток (А)		
				50Гц	60Гц	Р.	П.	Б.	Р.	П.	Б.	Р.	П.	Б.
ROM-4	400	18	120	1450	1720	1.0	3.0	3.5	0.7	2.2	2.0	0.8	2.5	2.0

## Технические особенности:

### Корпус

- IP 67 (NEMA 4, NEMA 4X) водонепроницаемые и пыленепроницаемые корпуса.
- Материал: Алюминиевый сплав.
- Отделка: Покрытие порошковым материалом.

### Двигатель

- Стандартный асинхронный двигатель с расширенным коэффициентом использования. Класс изоляции H для ROM-1 и ROM-A; F - для RBM-2 и от ROM-2 до ROM-4.
- Встроенная тепловая защита двигателя (135°C).

### Указатель положения

- Все модели оснащены устройством непрерывной индикации положения на верхней крышке привода.

### Ручная блокировка автоматики

- Конструкция без сцепления, ручное управление может осуществляться без рычагов, сцепления или тормоза после нарушения в системе электроснабжения.
- При работающем электродвигателе переключатель ручной блокировки автоматики не повернется.

### Блоки шестерен

- Блоки шестерен из высоколегированной стали обеспечивают автоматическую блокировку для предотвращения обратного хода клапана.
- Блоки шестерен смазаны смазкой, предназначенной для работы в условиях высокой температуры.

### Механические ограничители

- На приводах ROM-2, 3 и 4 имеются механические ограничители с внешней регулировкой.

### Условия эксплуатации

- Температура окружающей среды: от -5°C до +60°C.
- Влажность: от 30% до 95%.

### Различные дополнительные устройства

- Нагреватель против образования конденсата.
- Дополнительные конечные переключатели.
- Блок потенциометра (1Ком).
- Блок локального управления (локальное/ дистанционное, вкл/выкл).
- Вход для трубопроводов 1/2 дюйма, нормальная трубная резьба или M20.
- Регулируемые выключатели коррекции.
- Датчик текущего положения (выходной сигнал 4-20мА).

### Сертификаты

- ISO 9001, CE, CSA.

### Муфты

- Стандартная муфта - для вала квадратного сечения. Другие муфты, например, двугранные, поставляются по заказу.

## Дополнительные устройства, предоставляемые по заказу:

### Выключатели коррекции

Выключатели коррекции с кулачковым приводом для защиты от перегрузки крутящего момента (имеются на ROM-2, 3 и 4).

### Блок потенциометра

Синхронизирован с выходным трансмиссионным валом, предназначен для подачи сигнала обратной связи для Указателя Положения и т.д.

### Датчик текущего положения

Работает во взаимодействии с Блоком Потенциометра, подает выходной сигнал 4-20мА для индикации положения и т.д.

### Блок локального управления

Переключатели Локальное / Дистанционное, Откр. / Закр. (имеются только на ROM-2, 3 и 4).

### Нагреватель против образования конденсата

Данный нагреватель подходит для клапанов всех размеров.

### Указатель положения

Указатель Положения может иметь шкалу либо 0-100%, либо 4-20мА.

### Конечные переключатели

Имеются два дополнительных конечных переключателя.



«ІТО», ООО — эксклюзивный агент компании Rotork на территории Украины

Главный офис  
09117, г. Белая Церковь, ул. Шолом-Алейхема, 17  
тел.: +38 (0456) 390-604, факс: +38 (0456) 390-607  
<http://www.ito.kiev.ua> office@ito.kiev.ua

Департамент г. Киев  
04074, ул. Автозаводская, 2  
тел.: +38 (044) 537-2507, факс: +38 (044) 451-8797  
dpt@ito.kiev.ua

# rotork®



Роторк Контролс Лтд,  
Бейкс, Великобритания



Роторк Контролс Инж., Рочестер, США

Полный список пунктов нашей сети сбыта и обслуживания можно найти на нашем сайте

[www.rotork.com](http://www.rotork.com)

В процессе постоянного совершенствования изделий компания Роторк оставляет за собой право вносить изменения в технические характеристики без предварительного уведомления. Опубликованные данные могут подлежать изменению. Чтобы следить за выходом самых последних версий, посещайте на веб-сайт [www.rotork.com](http://www.rotork.com)

Название Rotork является зарегистрированной торговой маркой. Компания Роторк признает все зарегистрированные торговые марки. Издано и изготовлено в Великобритании компанией Роторк Контролс Лимитед.

POWTOG0606