



Tieftemperaturventil
cryogenic valve

Cryaxx



leading valve technology™



müller co-ax ag *leading valve technology*

Wenn es um die Steuerung, Regelung und Kontrolle unterschiedlichster Medien geht, dann braucht man einen zuverlässigen Partner. Innovationen und Know-how machen uns zu einem zuverlässigen Partner, denn wir haben schließlich die original coaxial Ventile entwickelt. Seit 1960 kommen coaxial Ventile der müller co-ax ag überall dort zum Einsatz, wo Medien in geregelten Bahnen laufen müssen, wo kompromisslose Qualität notwendig ist und höchste Anforderungen gestellt werden.

Für den besonderen Einsatzbereich der Tieftemperaturtechnik hat die müller co-ax Gruppe die Baureihe Cryaxx entwickelt. Mit Cryaxx lassen sich tiefkalte Gase wie Sauerstoff, Stickstoff, Argon, Krypton o.a. in einem Temperaturbereich von -255°C bis $+80^{\circ}\text{C}$ problemlos regeln.

When dealing with the control, regulation and monitoring of very different media, a reliable partner is required. Our innovations and know-how make us this reliable partner, as, after all, we developed the original coaxial valves. Since 1960, coaxial valves made by müller co-ax ag are used everywhere where media has to be guided in a controlled manner, where quality without compromises is required and where the highest demands are placed on systems.

For special applications in the cryogenic field, the müller co-ax Group has developed the Cryaxx series. Cryaxx valves control flawlessly refrigerated gases, such as Oxygen, Nitrogen, Argon, Krypton, etc., ranging from -255°C to $+80^{\circ}\text{C}$.



Applikationen *applications*

Tiefkalte verflüssigte Gase wie *cryogenic gases like*

- Sauerstoff *Oxygen*
- Stickstoff *Nitrogen*
- Kohlendioxid *Carbon dioxide*
- Argon *Argon*
- Krypton *Krypton*
- Methan *Methane*
- Ethan und Ethylen *Ethane and Ethylene*
- Helium *Helium*
- Wasserstoff *Hydrogen*
- LNG *LNG*
- LPG *LPG*



Normen *standards*

Dichtigkeit gemäß der DIN EN12266 Leckrate 1 *Tightness according to DIN EN12266 Leak rate 1*

(Leckrate 1 nach DIN 3230) *(Leak rate 1 according to DIN 3230)*

97/23 EG Druckgeräterichtlinie PED *97/23 EG Pressure Equipment Directive*

AD 2000 (AD W10, W5, A4) *AD 2000 (AD W10, W5, A4)*

BAM Sauerstoffzulassung *BAM oxygen approval*

Feuersicherheit nach BS DIN EN ISO 10497 (optional) *Fire safety according to BS DIN EN ISO 10497 (optional)*

EG-Richtlinie 94/9/EG (ATEX) *EG-Directive 94/9/EG (ATEX)*

Test BS 6364 leckagefrei! *Test BS 6364 Zero leakage!*

Verfügbare Antriebe *Actuations available*

Pneumatikantrieb *Pneumatic actuation*

Handantrieb *Manual actuation*

Elektroantrieb *Electrical actuation*

Das Ventil verfügt über einen Anschlussflansch *The valve possesses a connection flange* nach DIN 5211 und kann mit handelsüblichen *according to DIN 5211 and can be driven by common* 90° Schwenkantrieben angetrieben werden. *90° part-turn valve actuators*

Positionsanzeige am Antrieb *Positioning indicator installed at the actuator*

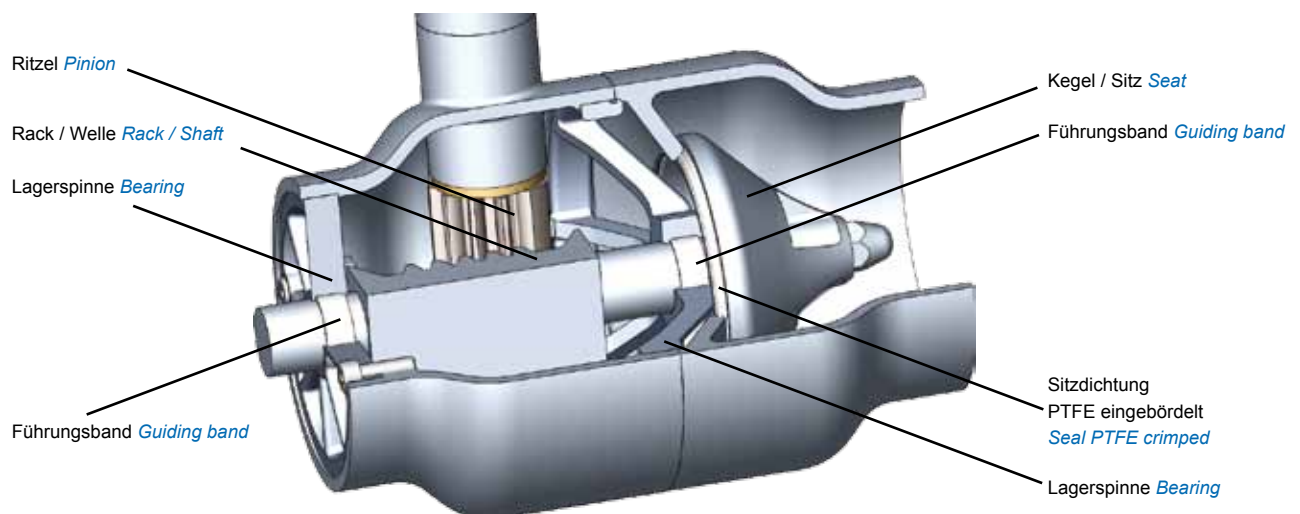
Jederzeit austauschbar *Exchangeable at any time*

Kompakte Abmaße *Compact dimensions*



Produktmerkmale *product features*

koaxial aufgebautes Ventil	<i>coaxial valve body</i>
zulässige Betriebstemperaturen: -255°C (18K) bis +80°C (353K)	<i>service temperature allowed: -255°C (18K) to +80°C (353K)</i>
Gehäuse aus Edelstahl 1.4408	<i>valve body in stainless steel 1.4408</i>
Baulänge F4 gemäß DIN 3202	<i>face to face length F4 according to DIN 3202</i>
Sitzdichtung aus PTFE	<i>seat seal PTFE</i>
metallische Dichtungen (optional)	<i>metallic seal (optional)</i>
Wellendichtung aus PTFE (Dachmanschettenpackung) oder Graphit (Stopfbuchspackung)	<i>shaft seal PTFE (V-packing) or graphite (packing gland)</i>
Flanschanschluss nach DIN EN 1092-1 PN 10 / 16 / 25 / 40	<i>flange connection according to DIN EN 1092-1 PN 10 / 16 / 25 / 40</i>
Flanschanschluss nach ANSI B16.5 #150 / # 300	<i>flange connection according to ANSI B16.5 #150 / # 300</i>
keine Leckage nach außen, Gehäuseteile sind miteinander fest verschweißt	<i>no leakage to the outside, the body parts are welded together in a solid manner</i>



Cryaxx coaxial Ventil Einschweißversion *coaxial valve butt weld type*

coaxial Ventil *coaxial valve*
freies Wellenende *bare shaft*

Nennweite *size*: DN 25 - 100 1" - 4"
Druckbereich *pressure range*: PN 0 - 63 bar *ANSI 150, 300*
Anschluss *connection*: Schweißenden *butt weld ends*



Spezifikation *specification*

Ausführung <i>body materials</i>	Edelstahl <i>stainless steel</i>
Funktion <i>function</i>	NC, NO, DA
Druckbereich <i>pressure range</i>	Gehäusedruck 0 bis 40 bar (DN 25 bis 63 bar) <i>body pressure 0 to 40 bar (DN 25 to 63 bar)</i>
Leckrate <i>leak rate</i>	1 DIN 3230, A DIN EN 12266, BS 6364, Fire safe (optional)
Durchflussrichtung <i>flow direction</i>	gemäß Pfeil <i>as marked</i>
Betriebs- und Umgebungstemperatur <i>process and outside temperature</i>	Standard <i>standard</i> -255°C ... +80°C mit Sonderwerkstoffen <i>with special materials</i> -255°C ... +150 °C
Endschalter <i>limit switches</i>	optional <i>option</i>
Abnahmen <i>approvals</i>	PED, Fire safe, BAM, TA Luft, ATEX etc.

Cryaxx coaxial Ventil Anflanschversion *coaxial valve lug type*

coaxial Ventil *coaxial valve*
freies Wellenende *bare shaft*

Nennweite *size*: DN 25 - 100 1" - 4"
Druckbereich *pressure range*: PN 0 - 63 bar *ANSI 150, 300*
Anschluss *connection*: Flansch *flange*



Spezifikation *specification*

Ausführung <i>body materials</i>	Edelstahl <i>stainless steel</i>
Funktion <i>function</i>	NC, NO, DA
Druckbereich <i>pressure range</i>	Gehäusedruck 0 bis 40 bar (DN 25 bis 63 bar) <i>body pressure 0 to 40 bar (DN 25 to 63 bar)</i>
Leckrate <i>leak rate</i>	1 DIN 3230, A DIN EN 12266, BS 6364, Fire safe (optional)
Durchflussrichtung <i>flow direction</i>	gemäß Pfeil <i>as marked</i>
Betriebs- und Umgebungstemperatur <i>process and outside temperature</i>	Standard <i>standard</i> -255°C ... +80°C mit Sonderwerkstoffen <i>with special materials</i> -255°C ... +150°C
Endschalter <i>limit switches</i>	optional <i>option</i>
Abnahmen <i>approvals</i>	PED, Fire safe, BAM, TA Luft, ATEX etc.



müller co-ax ag

Gottfried-Müller-Str. 1 • 74670 Forchtenberg • Germany

Tel: +49 7947 828-0 • Fax: +49 7947 828-11 • info@co-ax.com • www.co-ax.com