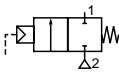
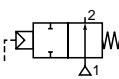


КЛАПАНЫ

с гидropневмоприводом
мембранного типа,
корпус из **нерж. стали**
фланцы Ру - Ду 15 до 100 мм

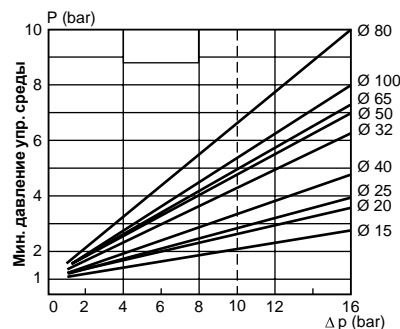
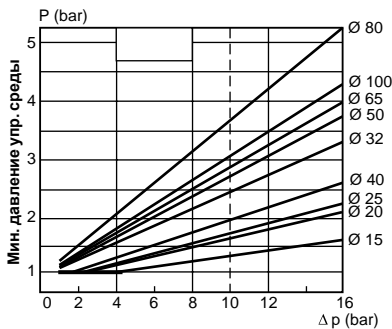
НЗ  1
НО  2

2/2
Серия
165
(AD/BI PN16)

ОСОБЕННОСТИ

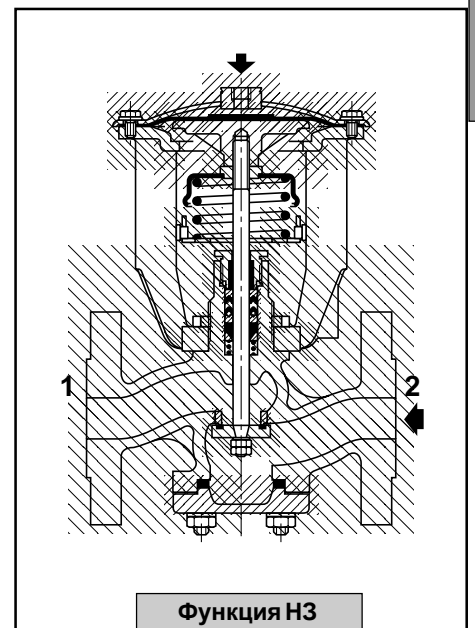
- Клапаны для работы с высоким давлением при пониженном давлении управляющей среды
- Мощная пружина и большая мембрана для надежности работы
- Высоконадежные клапаны для работы в условиях высокой нагрузки
- С различными аксессуарами и вариантами комплектации клапаны могут использоваться для различных промышленных применений

рабочие среды	диапазон температур	уплотнение диска
жидкости и агрессив. среды насыщ. и перегретый пар вода	до +180°C до +180°C до +180°C	PTFE (Тефлон)



КОНСТРУКЦИЯ

Корпус	Нерж. сталь (AISI 316 SS)
Присоединение	Фланцы, тип 21 (ISO 7005) - PN 16
Лицевая поверхность фланцев	Тип В
Строительная длина	NF E 29350 - DIN 3202 F1
Шток	Нерж. сталь
Диск	Нерж. сталь
Уплотнение	PTFE
Сальниковое уплотнение	PTFE кольца V-образного сечения
Мембрана (привод)	NBR (нитрил/буна-н)
Порт управления привода	G1/4



СПЕЦИФИКАЦИИ

Ø присоед. размер, Ду (мм)	пропускная способность Kv		(бар)	только клапан				клапан + распредел. соленоидный клапан
	(м³/ч)	(л/мин)		НЗ - нормально закрытые		НО - нормально открытые		
				номер по каталогу	обозначение	номер по каталогу	обозначение	
15	4,5	75	16	165 00 069	2503-BI	165 00 078	2503-BI-NO	При заказе, пожалуйста, указывайте отдельно номер по каталогу для клапана и для распредел. клапана (см. V466)
20	7,2	120	16	165 00 070	2504-BI	165 00 079	2504-BI-NO	
25	12	200	16	165 00 071	2505-BI	165 00 080	2505-BI-NO	
32	18	300	16	165 00 072	2506-BI	165 00 081	2506-BI-NO	
40	31,8	530	16	165 00 073	2507-BI	165 00 082	2507-BI-NO	
50	39	650	16	165 00 074	2508-BI	165 00 083	2508-BI-NO	
65	76,8	1280	16	165 00 075	2510-BI	165 00 084	2510-BI-NO	
80	99	1650	16	165 00 076	2511-BI	165 00 085	2511-BI-NO	
100	150	2500	16	165 00 077	2513-BI	165 00 086	2513-BI-NO	

- (1) Максимально допустимое давление 16 бар при максимальной температуре 120°C. По поводу более высоких температур, обращайтесь к стандарту NF E 29 006.
(2) Для распределительных соленоидных клапанов диапазон температур см. стр. V466.

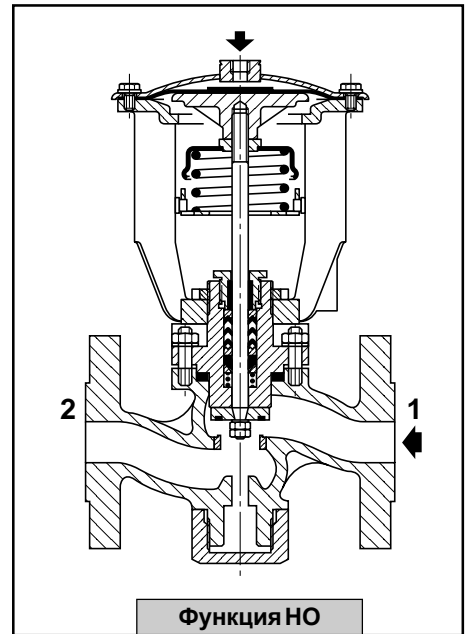
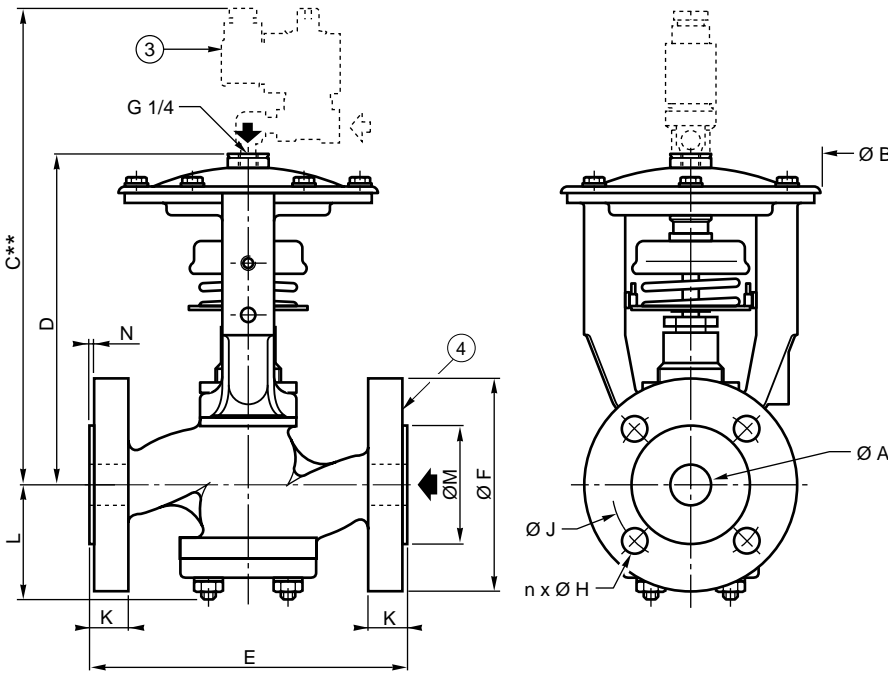
АКСЕССУАРЫ И ВАРИАНТЫ КОМПЛЕКТАЦИИ

- От 1 до 4 конц.выключателей (водонепроницаемые или EEx d "CENELEC"), индуктивные контакты, в нейтр. атмосфере
- Ручное управление на крышке привода
- Аксессуары для изменения времени срабатывания (регулятор выхлопа, быстрый выхлоп, и т.д.)
- Устройство защиты от гидравлического удара с воздушно-масляным разделителем (см. раздел 11)
- Обеспечение работы при противодавлении с помощью смещения упора-ограничителя пружины и использования более жесткой пружины
- Работа при низком управляющем давлении (мин. 1 бар) с помощью смещения упора-ограничителя пружины
- Диск специальной формы для малого расхода при открытии и закрытии
- Возможна поставка других сальниковых коробок в зависимости от рабочей среды
- Модификации для нестандартных окружающих сред (горячих, холодных, агрессивных, морских и т.д.)
- Фланцы других типов
- Для кислорода, номер по каталогу **970 509**
- Модификация с корпусом клапана, обезжиренным при сборке, номер по каталогу **970 523**

МОНТАЖ

- Клапаны могут быть установлены в любом положении, **кроме случаев соленоидом вниз**
- Соблюдайте направление потока (НЗ: 2 → 1 НО: 1 → 2)
- Возможна поставка комплектов запасных частей

РАЗМЕРЫ (мм), ВЕС (кг)



ØA НОМ. (мм)	ØB	C**		D		E	ØF	n x ØH	ØJ	K	L		ØM	N	вес(1) (кг)
		НЗ	НО	НЗ	НО						НЗ	НО			
15	127	289	307	170	188	130	95	4 x Ø14	65	14	48	47,5	47	2	4,5
20	127	291	314	172	195	150	105	4 x Ø14	75	16	56	52,5	58	2	5
25	156	308	331	189	212	160	115	4 x Ø14	85	16	61	57,5	68	2	7
32	156	316	344	197	225	180	140	4 x Ø18	100	18	70	70	78	2	9
40	200	344	378	225	259	200	150	4 x Ø18	110	18	77	75	88	3	13
50	200	352	389	233	270	230	165	4 x Ø18	125	20	90	82,5	102	3	17
65	250	387	422	268	303	290	185	4 x Ø18	145	22,5	102	92,5	122	3	40
80	250	408	441	289	322	310	200	8 x Ø18	160	24	120	112	133	3	52
100	336	505	546	386	427	350	220	8 x Ø18	180	24	137	132	158	3	68

**ВРЕМЯ СРАБАТЫВАНИЯ (в сек.)
для клапанов с функцией НЗ**

ØA НОМ. (мм)	упр. среда (при 6 бар)			
	воздух		вода	
	О	С	О	С
15-20	0,3	1	0,7	2
25-32	0,4	1,5	1,5	4
40-50	0,6	2,5	3	9
65-80	0,8	4	5	15
100	1,3	7	13	37

- Время срабатывания прямо зависит от Kv распред. клапана. Время закрытия (С) и открытия (О) соответствуют распределителю Ø 3 мм при Kv 3,5.
- Для НО клапанов, значения О и С меняются местами
- Проконсультируйтесь с нами по поводу уменьшения времени срабатывания

(1) Вес клапана без распределительного клапана

** Макс. значение указано ориентировочно и зависит от выбора электрического распред. клапана

③ Распределительный соленоидный клапан (см. V466)

④ Фланцы тип 21 с плоской лицевой поверхностью типа А (ISO 7005)