

### ОСОБЕННОСТИ

- 2/2 отсечной клапан для автоматического управления воздухом, нейтральными газами, водой, светлыми нефтепродуктами и другими жидкостями/газами, совместимыми с используемыми материалами уплотнений
- Клапаны не требуют наличия минимального рабочего давления

### ОБЩИЕ ХАРАКТЕРИСТИКИ

Перепад давления	0 - 9 бар [1 бар = 100 кПа]
Максимально допустимое давление	18 бар
Максимальная вязкость	65 сСт (мм <sup>2</sup> /с)
Время срабатывания	15 - 120 мс

рабочие среды	диапазон температур (1)	уплотнения
вода, воздух, нейтр. газ, светлые нефтепродукты	-20 до +85°C	NBR (нитрил/буна-н)



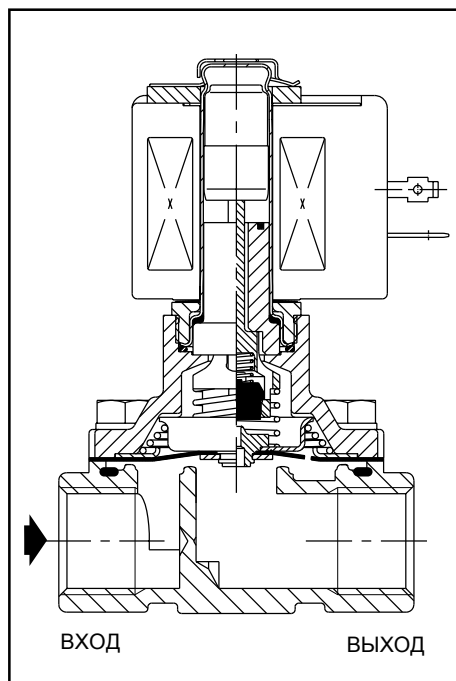
### КОНСТРУКЦИЯ

	Латунный корпус	Корпус из нерж. стали
Корпус	Латунь	AISI 303 SS
Сердечник	Нерж. сталь	Нерж. сталь
Сердечник и глухая гайка	Нерж. сталь	Нерж. сталь
Пружины	Нерж. сталь	Нерж. сталь
Седло	Латунь	Нерж. сталь
Уплотнения, мембрана и диск	NBR	NBR
Держатель диска	РА (нейлон)	РА (нейлон)
Экранирующая катушка	Медь	Серебро
Класс изоляции катушки	F	F
Разъем катушки	Плоские клеммы (Pg11P)	Плоские клеммы (Pg11P)
Спецификация разъема	ISO 4400	ISO 4400
Электробезопасность	IEC 335	IEC 335

### ЭЛЕКТРИЧЕСКИЕ ХАРАКТЕРИСТИКИ

Стандартные напряжения (2) DC (=) 24В  
AC (~) 24В - 115В - 230В/50Гц

тип катушки	номинальная мощность				температура окружающей среды (1)	защита
	пуск ~ (VA)	режим удержания ~ (VA) (W)		хол/гор = (W)		
		(VA)	(W)			
CMXX-FT	55	23,0	10,5	9 / 11,2	-20 to +75	исполнение IP65
CM12-FB	240	43,0	20,0	-	-20 to +50	исполнение IP65



### СПЕЦИФИКАЦИЯ

присоед. размер	проход. сечение (мм)	пропускная способность Kv (л/мин)	перепад давления (бар)								тип катушки	номер по каталогу	ОПЦИИ			
			мин.	максимум				масло <65сСт	тип катушки	номер по каталогу			тип катушки	номер по каталогу	тип катушки	
				воздух	газ	вода	масло <65сСт									
<b>Rp Латунный корпус, NBR уплотнения и диски</b>																
3/8	16	2,6	43	0	9	9	9	9	9	5	CMXX-FT	CMXX-FT	SC E210C033	V	E	J
1/2	16	3,4	57	0	9	9	9	9	9	5	CMXX-FT	CMXX-FT	SC E210C034	V	E	J
3/4	19	4,7	79	0	9	9	9	9	9	5	CMXX-FT	CMXX-FT	SC E210C035	V	E	J
1	25	11,1	185	0	9	-	9	-	9	-	CM12-FB	-	SC E210B057 (3)	V	E	J
1 1/4	28	12,8	213	0	9	-	9	-	9	-	CM12-FB	-	SC E210B058 (3)	V	E	J
1 1/2	32	19,3	322	0	9	-	9	-	9	-	CM12-FB	-	SC E210B059 (3)	V	E	J
<b>NPT Корпус из нерж. стали, NBR уплотнения и диски</b>																
1/2	16	2,6	43	0	9	9	9	9	7	5	CMXX-FT	CMXX-FT	SC B210B030	V	E	J
3/4	16	2,6	43	0	9	9	9	9	5	5	CMXX-FT	CMXX-FT	SC B210B038	V	E	J

(1) Возможно повреждение клапана жидкостью, замерзшей при температуре выше указанной

(2) Другое напряжение и частота 60 Гц возможны по заказу

(3) Монтаж: трубопровод горизонтально, клапан соленоидом вверх

Затененные номера по каталогу соответствуют изделиям с небольшим сроком поставки

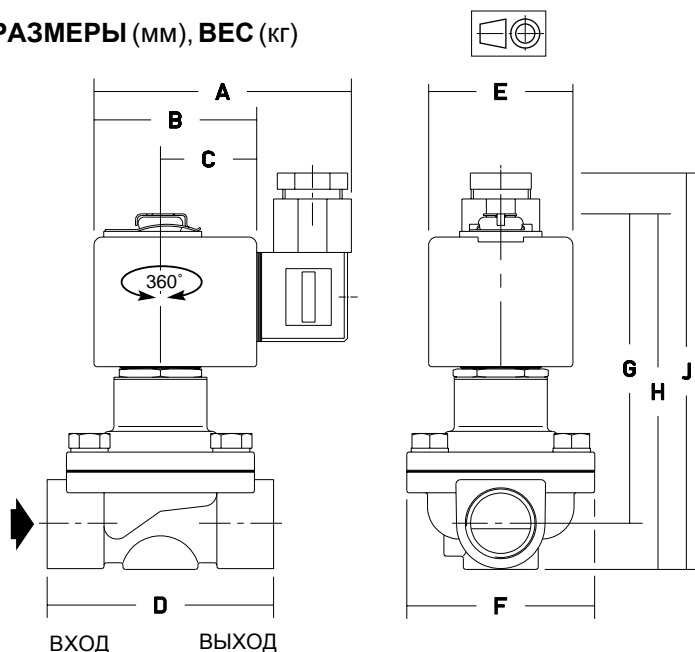
### ВАРИАНТЫ КОМПЛЕКТАЦИИ

- Клапаны могут поставляться с FPM (фторэластомер/витон), EPDM (этилен-пропилен) и CR (хлоропрен/неопрен) уплотнениями, мембранами и дисками. Используйте соответствующую маркировку для идентификации.
- Водонепроницаемая оболочка с катушкой с винтовым присоединением и каб. вводом Pg 13,5 по CEE-10 (IP67)
- Взрывозащищенные оболочки для взрывоопасных зон в соотв. с "CENELEC" и нац. стандартами (см. раздел 10)
- Взрывозащищенные и водонепроницаемые оболочки в соответствии со стандартами "NEMA" (см. раздел 10)
- В соответствии со стандартами "UL" и "CSA"
- Монтажные скобы, кроме SCE210B057/B058/B059
- Разъем с визуальным индикатором и ограничителем пикового напряжения или с кабелем длиной 2 м (см. раздел 11)

### МОНТАЖ

- Клапаны могут быть установлены в любом положении, что не влияет на их работу, если обратное не указано в таблице *спецификаций*
- Идентификация трубного присоединения: B = NPT (ANSI 1.20.3), E = Rp (ISO 7/1)
- Третья цифра номера по каталогу обозначает стандарт трубного присоединения
- Другие трубные присоединения по заказу
- Инструкция по монтажу/эксплуатации прилагается к каждому клапану
- Запасные части и сменные катушки по заказу (см. раздел 11)

### РАЗМЕРЫ (мм), ВЕС (кг)



номер по каталогу SC E210	A	B	C	D	E	F	G	H	J	вес (1)
C033 - C034	80	50	30	70	45	58	98	112	127	0,9
C035	80	50	30	70	45	58	102	117	132	1,0
B057	86	56	33	95	50	83	155	175	175	2,0
B058	86	56	33	95	50	83	161	187	187	2,0
B059	86	56	33	111	50	99	167	194	194	2,5
B030 - B038	80	50	30	70	45	61	100	118	133	1,0

(1) вкл. катушку и разъем