

ОСОБЕННОСТИ

- Клапаны предназначены для управления воздухом и газами низкого давления, совместимыми с используемыми материалами уплотнений
- Клапаны с алюминиевым корпусом с высокой пропускной способностью
- Соленоидные клапаны с мягкими уплотнениями для герметичного закрытия
- Клапаны не требуют минимального рабочего давления

ОБЩИЕ ХАРАКТЕРИСТИКИ

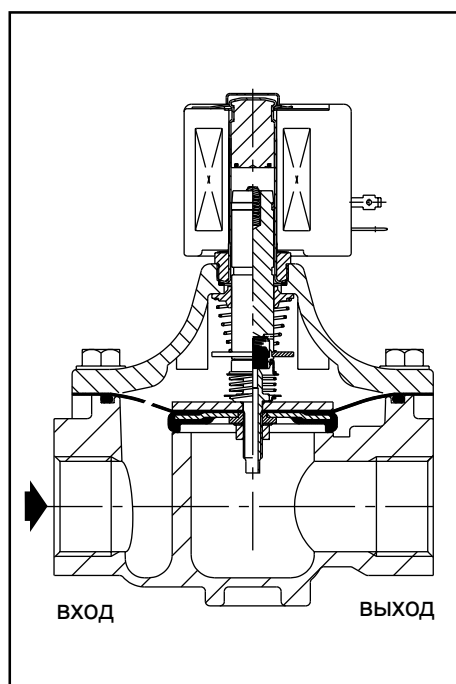
Перепад давления 0 - 3,5 бар [1 бар = 100 кПа]
Максимально допустимое давление 10 бар
Время срабатывания 25 - 120 мс

рабочие среды	диапазон температур	уплотнения
воздух, газ	-20 до +85°C	NBR (нитрил/буна-н)



КОНСТРУКЦИЯ

Корпус Алюминий
Сердечник Нерж. сталь
Сердечник и глухая гайка Нерж. сталь
Пружины Нерж. сталь
Уплотнения, мембраны и диски NBR
Седло Алюминий или нерж. сталь
Направляющая сердечника СА (полиформальдегид)
Подшипники скольжения PTFE (тефлон)
Экранирующая катушка Медь
Класс изоляции катушки F или H
Разъем Плоские клеммы (Pg 11P)
Спецификация разъема ISO 4400
Электробезопасность IEC 335



ЭЛЕКТРИЧЕСКИЕ ХАРАКТЕРИСТИКИ

Стандартные напряжения DC (=) :24В
(Другие напряжения и 60 Гц по заказу) AC (~) :24В - 115В - 230В / 50 Гц

тип катушки	номинальная мощность				температура окружающей среды (°C)	защита
	пуск ~ (VA)	режим удержания ~ (W)		гор/хол = (W)		
		(VA)	(W)			
CMXX-FT	55	23,0	10,5	9 / 11,2	-20 до +75	исполнение IP65
CM12-FT	110	23,6	15,4	-	-20 до +75	исполнение IP65
MLXX-B	-	-	-	11 / 14,9	-20 до +50	NEMA 3, 7, 9
M25-FT	384	51,0	28,2	-	-20 до +75	металл IP41

СПЕЦИФИКАЦИИ

присоед. размер	проход. сечение (мм)	пропускная способность Kv (м³/ч) (л/мин)		перепад давления (бар)			тип катушки ~ =		номер по каталогу	ОПЦИИ			
				мин.	максимум					FPM	EPDM	CR	PTFE
					возд/газ	~							
Rp													
3/8	19	2,9	48,3	0	3,5	1,8	CMXX-FT	CMXX-FT	SC E215C010 (2)	V		J	
1/2	19	3,8	63,3	0	3,5	1,8	CMXX-FT	CMXX-FT	SC E215C020 (2)	V		J	
3/4	19	4,4	73,3	0	3,5	1,8	CMXX-FT	CMXX-FT	SC E215C030 (2)	V		J	
1	41	18	300	0	1,8	1,8	CM12-FT	MLXX-B	SC E215B050 (1,3)	V		J	
1 1/4	41	27	450	0	1,8	1,8	CM12-FT	MLXX-B	SC E215B060 (1,3)	V		J	
1 1/2	41	30	500	0	1,8	1,0	CM12-FT	MLXX-B	SC E215B070 (1,3)	V		J	
2	53	50	833	0	1,8	1,0	CM12-FT	MLXX-B	SC E215B080 (1,3)	V		J	
2 1/2	76	100	1667	0	0,35	-	M25-FT	-	JG E215A090 (1,4)	V		J	
3	76	118	1967	0	0,35	-	M25-FT	-	JG E215A040 (1,4)	V		J	

- (1) Клапаны должны монтироваться вертикально; это также относится ко всем конструкциям с постоянным током.
- (2) Клапаны имеют седло из нерж. стали.
- (3) Катушка с плоскими клеммами только для конструкции переменного тока и с концевыми проводами для конструкции постоянного тока. Для постоянного тока, используйте префикс "EF".
- (4) Винтовое присоединение.

 Затененные номера по каталогу соответствуют изделиям с небольшим сроком поставки

ВАРИАНТЫ КОМПЛЕКТАЦИИ

- Клапаны могут поставляться с FPM (фторэластомер/витон), EPDM (этилен/пропилен) и CR (хлоропрен/неопрен) уплотнениями и дисками. Используйте соотв. суффикс для идентификации
- Водонепроницаемая оболочка с катушкой с винтовым присоединением и каб. вводом Pg 13,5 в соотв. с CEE-10 (IP67)
- Взрывозащищенные оболочки для взрывоопасных зон в соотв. с "CENELEC" и нац. стандартами (см. раздел 10)
- Взрывозащищенные и водонепроницаемые оболочки в соответствии со стандартом "NEMA" (см. раздел 10)
- В соответствии со стандартами "UL" и "CSA"
- Монтажные скобы (только 3/8", 1/2" и 3/4")
- Разъем с визуальным индикатором и ограничителем пикового напряжения или с кабелем длиной 2 м (см. раздел 11)

МОНТАЖ

- Работа клапана не зависит от положения монтажа, если нет специальных инструкций в таблице **СПЕЦИФИКАЦИИ**
- Идентификация трубного присоединения: E = Rp (ISO 7/1)
- Третья цифра в номере по каталогу обозначает стандарт трубного присоединения
- Другая резьба трубных присоединений по заказу
- Инструкция по монтажу/эксплуатации прилагается к каждому клапану
- Запасные части и сменные катушки по заказу (см. раздел 11)

РАЗМЕРЫ (мм), ВЕС (кг)

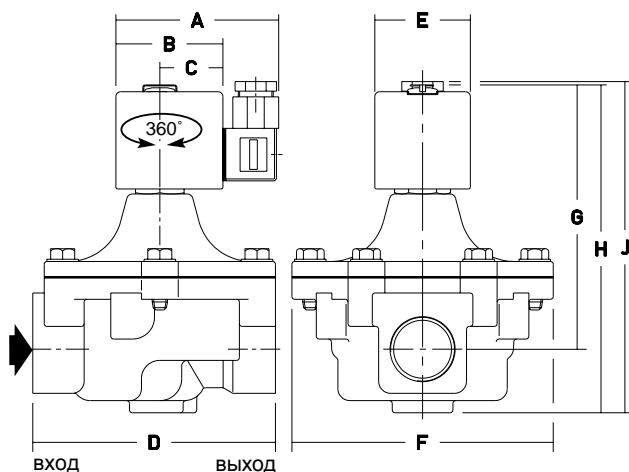
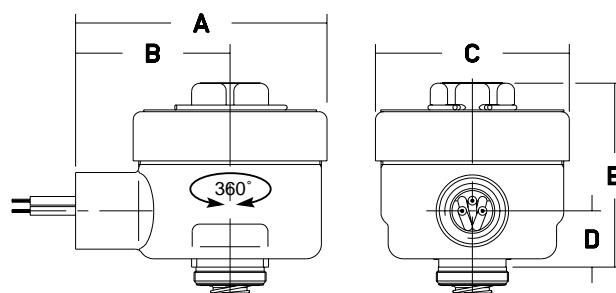
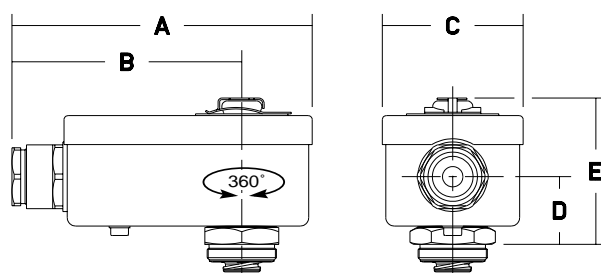


Рис. 1



тип	A	B	C	D	E	вес
MLXX	83	51	64	19	78	0,8

Рис. 2



тип	A	B	C	D	E	вес
M25	139	98	84	30	85	0,8

Рис. 3

номер по каталогу JG/SC E215	A	B	C	D	E	F	G	H	J	вес (1)	(C)
C010-C020 (~/=)	80	50	30	70	45	60	88	102	119	0,6	рис. 1
C030 (~/=)	80	50	30	84	45	60	93	113	130	0,7	рис. 1
B050-B060-B070 (~)	86	56	33	127	50	137	140	172	172	1,5	рис. 1
B050-B060-B070 (=)	83	64	51	127	64	137	161	193	193	1,5	рис. 2 + 1
B080 (~)	86	56	33	155	50	160	149	188	188	2,1	рис. 1
B080 (=)	83	64	51	155	64	160	170	208	208	2,1	рис. 2 + 1
A040-A090 (~)	139	-	98	198	84	202	201	260	260	5,0	рис. 3 + 1

(1) Вкл. катушку и разъем
(-) AC (=) DC

(C) тип конструкции
(~/=) AC и DC

ASCO/JOUOMATIC оставляет за собой право на изменение комплектации, конструкции и спецификации без предварительного уведомления.