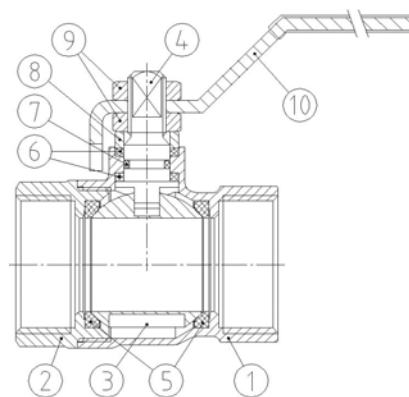


## Модель 3028

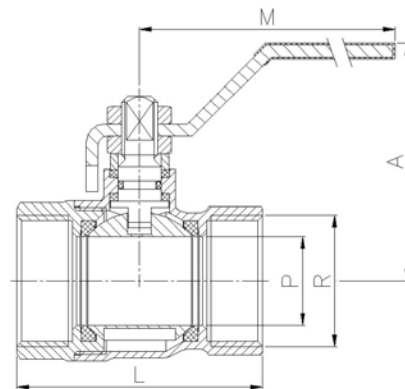
### Шаровой кран В-В, стандартнопроходной

#### Описание

1. Шаровой кран латунный ВР-ВР, PN-25, стандартнопроходной
2. Сделан из латуни согласно DIN 17660
3. Резьба В-В соответствует ISO 228/1
4. Управление посредством ручки-рычага
5. Макс. температура 180 °С
6. Применяется в ситемах отопления и водоснабжения



№	Наименование	Материал
1	Корпус	Латунь
2	Крышка корпуса	Латунь
3	Шар	Латунь
4	Шток	Латунь
5	Уплотнение седла шара	PTFE
6	Уплотнение штока	PTFE
7	Уплотнительное кольцо	NBR
8	Кольцо штока	Латунь
9	Гайка	Латунь
10	Ручка	Нерж.сталь



Артикул	Диаметр резьбы	Раб. давл.	Размеры (мм)				Вес (гр)
			P	A	L	M	
3028 04	1/2"	25	14	47	44	84	130
3028 05	3/4"	25	18	50	51	84	190
3028 06	1"	25	23	60	61	98	320
3028 07	1 1/4"	25	27	63	71	98	425
3028 08	1 1/2"	25	34	77	81	126	740
3028 09	2"	25	43	83	93	126	1045
3028 10	2 1/2"	25	52	96	118	158	1965
3028 11	3"	25	65	126	137	196	3160
3028 12	4"	25	79	137	163	265	4930