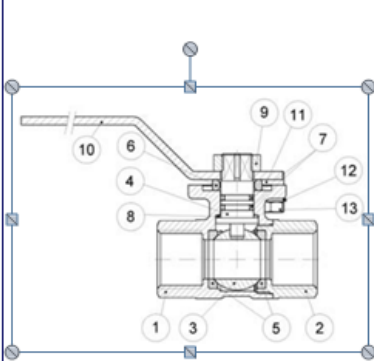
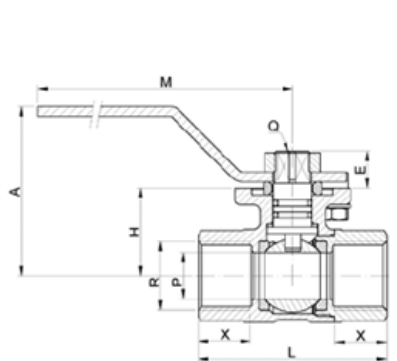



Модель 3023

Кран шаровой с ISO-фланцем

Спецификация		Применение: Шаровой кран 3023 применяется в качестве запорной арматуры на трубопроводах систем питьевого и хозяйственного назначения, горячего водоснабжения, отопления, сжатого воздуха, жидких углеводородов, а также на технологических трубопроводах, транспортирующих жидкости, не агрессивные к материалам крана. Использование шаровых кранов в качестве регулирующей арматуры не допускается.
1. Корпус	Латунь CW617N	
2. Крышка	Латунь CW617N	
3. Шар	Латунь CW617N	
4. Шток	Латунь CW617N	
5. Седло шара	Тефлон	
6. Уплотнительное кольцо	Нейлон	
7. Уплотнительное кольцо	Нитрил	
8. Кольцо	Тефлон	
9. Гайка	Сталь	
10. Ручка	Сталь	
11. Шестигранник	Сталь	
12. Шайба	Сталь	
13. Гайка	Сталь	

Модель	DN	PN	Параметры (мм)								ISO 5211	Вес (г)
			P	A	M	L	X	H	E	Q		
3023 04	15	40	14.5	52	103.5	58	15	27	11	9x9	F03	274
3023 05	20	40	19	57	103.5	65	16	32	11.5	9x9	F03	376
3023 06	25	40	23.75	60	111.5	78	19.5	35	11.5	9x9	F04	564
3023 07	32	40	30	68.75	138.5	88	19.5	43.25	13.5	11x11	F05	927
3023 08	40	40	37.3	74.25	138.5	105	24.6	48.75	13.5	11x11	F05	1254
3023 09	50	40	46.5	85.5	138.5	122	26.5	60	13.75	11x11	F05	1886