

## Артикул: 2105

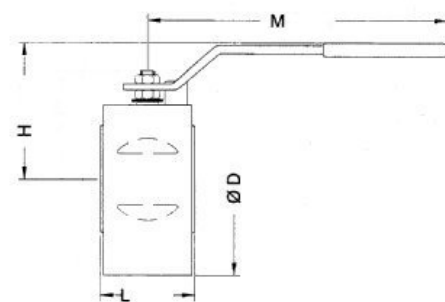
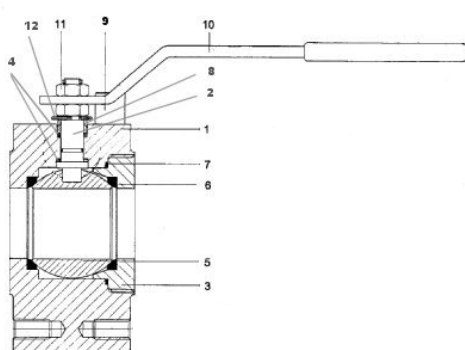
### Полнопроходной шаровой кран из углеродистой стали

#### Характеристики

1. Полнопроходной шаровой кран.
2. Монтаж между фланцами DIN PN-16.
3. Выполнен из стали ASTM A 105.
4. Седло шара и уплотнение PTFE .
5. Максимальное рабочее давление 16 кг/см2.
6. Температура -20°C + 180°C.

#### Features

1. Full port ball valve, Wafer type.
2. Assembly with flanges DIN PN-16.
3. Made of Carbon Steel ASTM A 105.
4. Ball seats and Gasket PTFE.
5. Max.. Working pressure 16 Kg/cm2.
- 6 Working Temperature -20 °C + 180 °C.

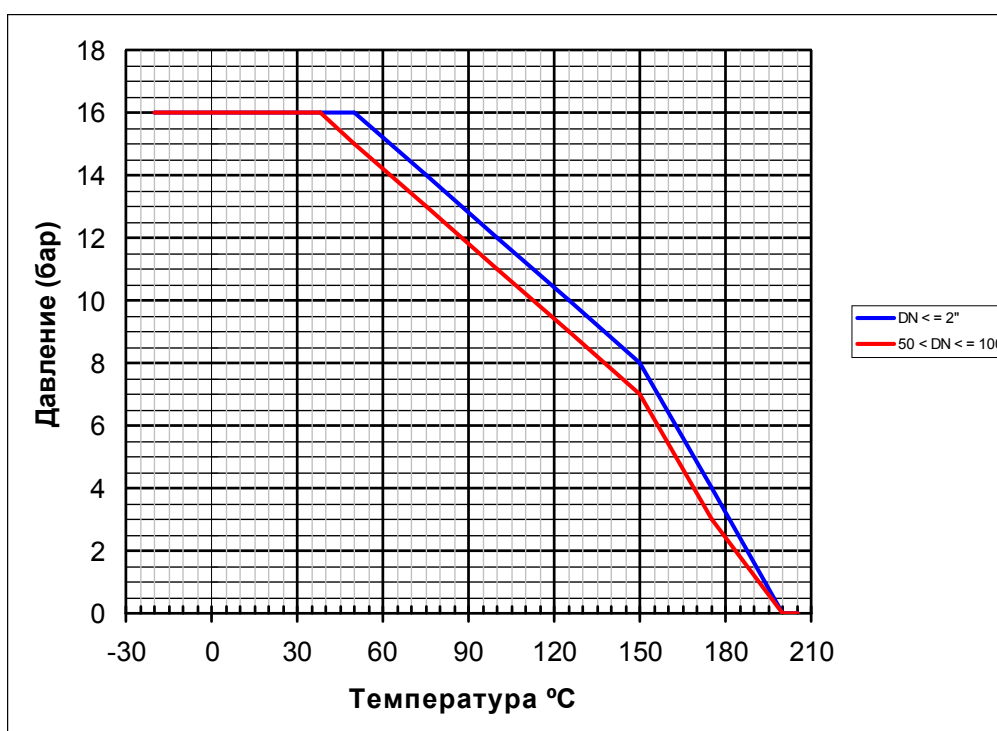


№	Наименование	Материал	Обработка поверхности
1	Корпус	Асpero ASTM A 105	Окрашен
2	Шток	Нерж. сталь AISI 304	-----
3	Пробка	Нерж. сталь AISI 304	-----
4	Шайба	Тефлон	-----
5	Шар	Нерж. сталь AISI 304	-----
6	Седло шара	PTFE	-----
7	Прокладка	PTFE	-----
8	Уплотнение штока	Сталь	Оцинкован
9	Ограничитель	Сталь	Оцинкован
10	Ручка	Сталь	Оцинкована
11	Гайка	Сталь	Оцинкована
12	Пружинная шайба	Сталь для пружин	Оцинкована

## ОБЩИЕ РАЗМЕРЫ

Арт.	Размер	PN	Монтажные отверстия	Размеры (мм)				Вес (Кг)
				⊠ D	H	L	M	
2105 06	1"	16	4 x M12	108	95	46	185	2.70
2105 07	1 ¼"	16	4 x M16	128	110	55	280	4.60
2105 08	1 ½"	16	4 x M16	138	110	66	280	6.30
2105 09	2"	16	4 x M16	148	120	72	280	7.85
2105 10	2 ½"	16	4 x M16	168	150	98	360	13.80
2105 11	3"	16	8 x M16	188	160	120	360	20.65
2105 12	4"	16	8 x M16	220	180	140	480	31.20

### График зависимости рабочего давления и температуры



### ЗНАЧЕНИЕ Kv:

1"	1 ¼"	1 ½"	2"	2 ½"	3"	4"
83	130	205	340	520	1100	1820