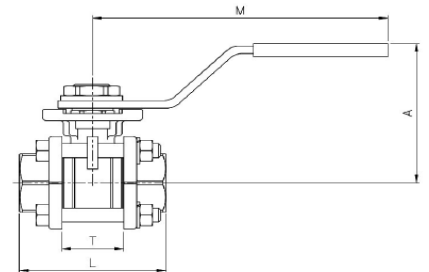
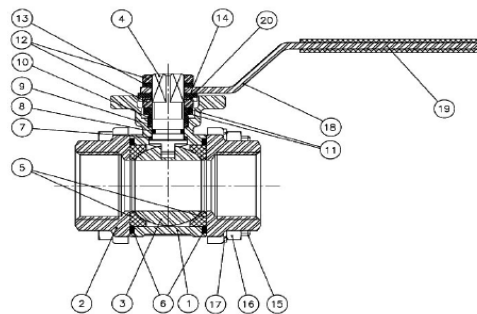


## Артикул 2025

### Кран шаровой полнопроходной трехсоставной из нержавеющей стали

#### ОПИСАНИЕ

1. Кран шаровой полнопроходной трехсоставной из нержавеющей стали
2. Резьба соответствует стандарту DIN 2999
3. Кран выполнен из нержавеющей стали AISI 316 (CF8M)
4. Уплотнение седла шара PTFE+15%
5. Кольцо штока – VITON
6. Уплотнение штока – PTFE+15%
7. Система блокирования
8. Возможность прямого монтажа электропривода ISO 5211
9. Защита от протечек через отверстие штока
- 10 Максимальное рабочее давление 63бар
11. Рабочая температура -25С+180С
12. Применяется для горячей и холодной воды в системах тепло- и водоснабжения



№	Наименование/Name	Материал/Material	Обработка поверхности /Surface Treatment
1	Корпус / Body	Нержавеющая сталь AISI 316 / SS 316	Дробеструйная обработка/ Shot blasting
2	Крышка корпуса / Cap	Нержавеющая сталь AISI 316 / SS 316	Дробеструйная обработка /Shot blasting
3	Шар / Ball	Нержавеющая сталь AISI 316 / SS 316	-----
4	Шток/ Stem	Нержавеющая сталь AISI 316 / SS 316	-----
5	Уплотнение седла шара / Seat ball	Тефлон + 15% FV / PTFE + 15% GF.	-----
6	Уплотняющая прокладка / Gasket	Тефлон + графит / PTFE + graphite.	-----
7	Стопорная шайба / Trust Washer	Тефлон + графит / PTFE + graphite.	-----
8	Кольцевая прокладка/ O'ring	Витон /Viton	-----
9	Уплотнение штока / Stem packing	Тефлон /PTFE	-----
10	Кольцо штока/ Stem ring	Нержавеющая сталь AISI 316 / SS 316	-----
11	Пружинная шайба/ Spring Washer	Нержавеющая сталь AISI 301 / SS 301	-----
12	Гайка / Nut	Нержавеющая сталь AISI 304 / SS 304	-----
13	Шайба / Washer	Нержавеющая сталь AISI 304 / SS 304	-----
14	Стопор/ Stopper	Нержавеющая сталь AISI 304 / SS 304	-----
15	Болт / Bolt	Нержавеющая сталь AISI 304 / SS 304	-----

16	Гайка / Nut	Нержавеющая сталь AISI 304 / SS 304	-----
17	Пружинная шайба/ Bolt washer	Нержавеющая сталь AISI 304 / SS 304	-----
18	Ручка / Handle	Нержавеющая сталь AISI 304 / SS 304	-----
19	Рукав ручки / Handle Sleeve	Винил/ Vynil	-----

## ОСНОВНЫЕ ПАРАМЕТРЫ / GENERAL DIMENSIONS

Модель/ Ref	Размер/ Size	PN	Параметры/Dimensions (mm)						Вес/Weight ht (Kg)
			Ø P	Ø T	A	L	M	ISO 5211	
2025 02	1/4"	63	11	13	60	49.6	112	F-03	0.37
2025 03	3/8"	63	12.7	14.7	60	49.6	112	F-03	0.37
2025 04	1/2"	63	15	17	60	56	112	F-04	0.44
2025 05	3/4"	63	20	22	70	73	138	F-04/F-05	0.81
2025 06	1"	63	25	28	70	82	138	F-04/F-05	0.99
2025 07	1 ¼"	63	32	35	88	91	160	F-05/F-07	1.77
2025 08	1 ½"	63	40	43	94	104	205	F-05/F-07	2.35
2025 09	2"	63	50	54	100	120	205	F-05/F-07	3.28
2025 10	2 ½"	63	65	69	150	155	330	F-07/F-10	8.55
2025 11	3"	63	80	87	165	182	330	F-07/F-10	11.85
2025 12	4"	63	100	105	175	230	340	F-07/F-10	20.30

## ГРАФИК ЗАВИСИМОСТИ РАБОЧЕГО ДАВЛЕНИЯ И ТЕМПЕРАТУРЫ / PRESSURE TEMPERATURE RATING

