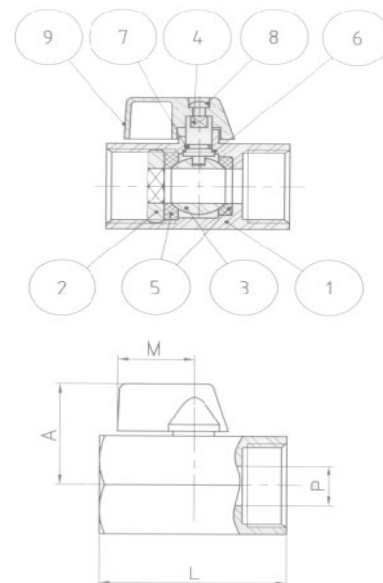


## Модель 2006

### Монокорпусный шаровой кран из нержавеющей стали В-В

#### Описание

1. Монокорпусный шаровой кран.
2. Внутренние резьбы согласно стандарту DIN2999
3. Редуцированный проход.
4. Выполнен из нержавеющей стали AISI 316
5. Окрашенная алюминиевая ручка.
6. Макс. рабочее давление 63 Kg/cm<sup>2</sup>.
7. Рабочая температура -25°С...+180°С
8. Среда применения: отопление и водоснабжение.



№	Наименование/Name	Материал
1	Корпус	Нерж. сталь AISI 316/SS 316
2	Заглушка	Нерж. сталь AISI 316/SS 316
3	Шар	Нерж. сталь AISI 316/SS 316
4	Шток	Нерж. сталь AISI 316/SS 316
5	Уплотнение седла	Тефлон (PTFE)
6	Упорное кольцо	Тефлон (PTFE)
7	Уплотнительное кольцо	NBR
8	Винт	Нерж. сталь AISI 304/SS 304
9	Ручка	Алюминий

#### Основные параметры

Артикул	DN	PN	Размеры (мм)				Вес (г)
			P	A	L	M	
2006 02	1/4"	63	8	26	42	22	104
2006 03	3/8"	63	8	26	42	22	92
2006 04	1/2"	63	10	28	46	22	125
2006 05	3/4"	63	12	34	54	22	211
2006 06	1"	63	15	34	65	22	300

#### График зависимости давления и температуры

