

ОСОБЕННОСТИ

- Компактная коробка с управляющими клапанами прямого действия
- Специальная конструкция для дистанционного управления мембранными импульсными клапанами (серии 353)
- Клапаны устанавливаются на опорной плите
- Общий выхлоп осуществляется через 1 или 2 (G 3/8") глушителя
- Встроенные нагревательные элементы для работы при низкой температуре окружающей среды
- Класс защиты: IP 65
- Возможность установки быстроразъемных соединений

ОБЩИЕ ХАРАКТЕРИСТИКИ

| | |
|---------------------------------|-------------------------------|
| Перепад давления | 0 до 8,5 бар [1 бар = 100кПа] |
| Максимально допустимое давление | 20 бар |
| Время срабатывания | 5 - 25 мс |

| рабочая среда | диапазон температур (1) | уплотнения |
|-------------------------|-------------------------|---------------------|
| воздух, нейтральный газ | от -20 до +80°C | NBR (нитрил/буна-н) |

КОНСТРУКЦИЯ

| | |
|--------------------------|--|
| Опорная плита | Анодированный алюминий |
| Крышка | ABS (полистирол) защищенный от воздействия ультрафиолета |
| Сердечник | Латунь |
| Сердечник и глухая гайка | Нержавеющая сталь |
| Пружина | Нержавеющая сталь |
| Диск | NBR |
| Экранирующая катушка | Медь |
| Класс изоляции катушки | F |
| Разъем катушки | Плоские в соответствии с DIN 46244 |

ЭЛЕКТРИЧЕСКИЕ ХАРАКТЕРИСТИКИ

| | | |
|----------------------------|--------|------------------------|
| Стандартные напряжения (2) | DC (=) | 24В |
| | AC (~) | 24В - 115В - 230В/50Гц |

| тип катушки | Номинальная мощность (3) | | | | температура окружающей среды (4) (°C) | защита |
|-------------|--------------------------|----------------------|------|--------------|--|---------|
| | пуск ~ | режим удержания ~ | | гор/хол = | | |
| | | (ВА) | (ВА) | | | |
| UCM22-FT | 20,4 | 14 | 10 | 15/22 | от 0 до +50 | залитая |

СПЕЦИФИКАЦИИ

| кол-во клапанов | присоед. размер | проходное сечение | пропускная способность Kv | | перепад давления (бар) | | номер по каталогу для коробки | | |
|-----------------|-----------------|-------------------|---------------------------|-----|------------------------|----------|-------------------------------|----------------------------------|-----------------------------------|
| | | | | | мин. | максимум | без нагревателя | 1 нагревательный элемент (5) (4) | 2 нагревательных элемента (5) (4) |
| | | | | | | | | | |
| G | (мм) | (м³/ч) | (л/мин) | | | | | | |
| 2 | 1/8 | 3,6 | 0,35 | 5,8 | 0 | 8,5 | S G110A020 | S G110A021 | - |
| 3 | | | | | | | S G110A030 | S G110A031 | - |
| 4 | | | | | | | S G110A040 | S G110A041 | - |
| 5 | | | | | | | S G110A050 | S G110A051 | - |
| 6 | | | | | | | S G110A060 | S G110A061 | - |
| 7 | 1/8 | 3,6 | 0,35 | 5,8 | 0 | 8,5 | S G110A070 | S G110A071 | S G110A072 |
| 8 | | | | | | | S G110A080 | S G110A081 | S G110A082 |
| 9 | | | | | | | S G110A090 | S G110A091 | S G110A092 |
| 10 | | | | | | | S G110A100 | S G110A101 | S G110A102 |
| 11 | | | | | | | S G110A110 | S G110A111 | S G110A112 |
| 12 | | | | | | | S G110A120 | S G110A121 | S G110A122 |

(1) Возможно повреждение клапана жидкостью при температуре выше допустимого минимума

(2) Другие напряжения и 60 Гц по требованию

(3) Мощность каждого нагревающего элемента 80 Вт

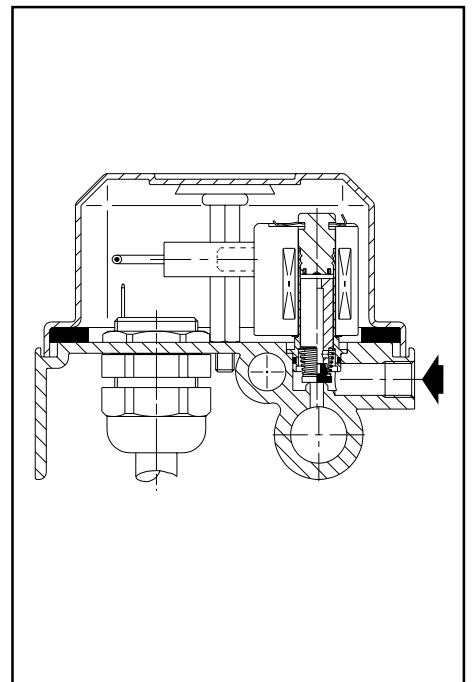
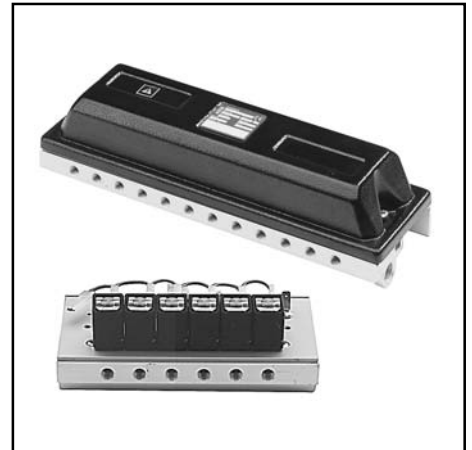
(4) Минимальная температура окружающей среды без нагревательного элемента : 0°C

Минимальная температура окружающей среды с одним нагревающим элементом : -40°C (2 до 6 управляющих клапанов)

: -15°C (7 до 12 управляющих клапанов)

Минимальная температура окружающей среды с двумя нагревающими элементами : -40°C (7 до 12 управляющих клапанов)

(5) Питание нагревательного элемента(ов) 220В/50Гц, другие напряжения смотри в информации для заказа



ВАРИАНТЫ КОМПЛЕКТАЦИИ

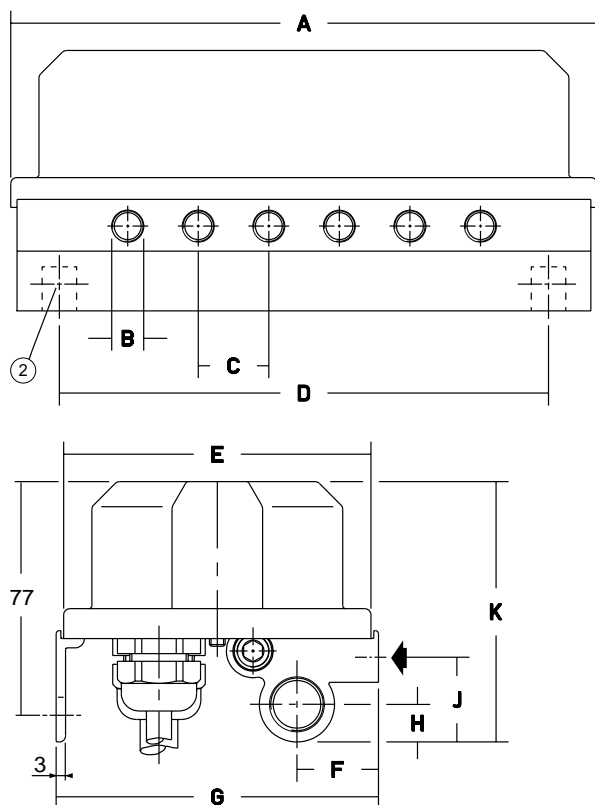
- Коробка с управляющими клапанами с металлической крышкой для тяжелых условий эксплуатации (префикс: **WP**)
- Установка быстросъемных соединений для 6 или 8 мм трубки
- Специальное исполнение по требованию

МОНТАЖ

- Коробка с управляющими клапанами может быть установлена в любом положении, что не влияет на ее работу
- Присоединительные размеры: G 1/8 в соответствии с ISO 228 для управляющего присоединения
G 3/8 в соответствии с ISO 228 для общего выхода
- Кабельный ввод:

| | |
|--|--------|
| управляющий кабель для коробки с 2 - 6 управляющими клапанами | : PG16 |
| управляющий кабель для коробки с 7 - 12 управляющими клапанами | : PG21 |
| присоединительный кабель для нагревательного элемента | : PG11 |
- Инструкция по установке/ монтажу прилагается к каждой управляющей коробке
- Возможна поставка комплекта запасных частей и запасных катушек

РАЗМЕРЫ (мм), ВЕС (кг)



ИНФОРМАЦИЯ ДЛЯ ЗАКАЗА

(WP) S G110 A 12 0 230/50

Напряжение/ Гц

Варианты комплектации

- 0 = стандартная
- 1 = 1 нагревающий элемент 230В/50Гц
- 2 = 2 нагревающих элемента 230В/50Гц
- 3 = 1 нагревающий элемент 24В =
- 4 = 2 нагревающих элемента 24В =
- 5 = 1 нагревающий элемент 115В/50Гц
- 6 = 2 нагревающих элемента 115В/50Гц

Кол-во управляющих клапанов

- 02 = 2 управляющих клапана
- 03 = 3 управл. клапана и т.д. (макс. 12)

Обозначение версии

Основной номер

- G110 = резьбовой порт
- G120 = 6 мм быстросъемное присоед.
- G130 = 8 мм быстросъемное присоед.

Электрический разъем с плоскими клеммами 6,3 x 0,8

Префикс (дополнительно)

- WP**: Водонепроницаемая оболочка IP 65 металлическая оболочка и крышка

| кол-во управляющих клапанов | A | B | C | D | E | F | G | H | J | K | вес (1) |
|-----------------------------|-----|-------|------|-----|----|----|-----|----|----|----|---------|
| 2 до 6 | 187 | G 1/8 | 22,5 | 156 | 98 | 26 | 103 | 12 | 27 | 83 | 1 |
| 7 до 12 | 322 | G 1/8 | 22,5 | 266 | 98 | 26 | 103 | 12 | 27 | 83 | 2,2 |

(1) Включая катушку и разъем

(2) Установка: 2 отверстия Ø10 с межосевым расстоянием D