

ОСОБЕННОСТИ

- Импульсные мембранные клапаны для систем удаления пыли обладают большой пропускной способностью, длительным сроком службы и малым временем открытия/закрытия, что обеспечивает надежную и экономичную работу
- Новая конструктивное решение корпуса угловой формы и мембраны делают клапан идеальным для применения в системах пылеудаления
- Конструкция с обжимным уплотнением облегчает монтаж, так как не требуется резьбовое соединение
- Высококачественная мембрана с повышенным сопротивлением к износу и длительным сроком службы, удовлетворяющая жестким условиям

ОБЩИЕ ХАРАКТЕРИСТИКИ

Перепад давления	0,35 - 8,5 бар [1бар = 100кПа]
Максимально допустимое давление	10 бар
Температура окружающей среды	-20 до +85°C

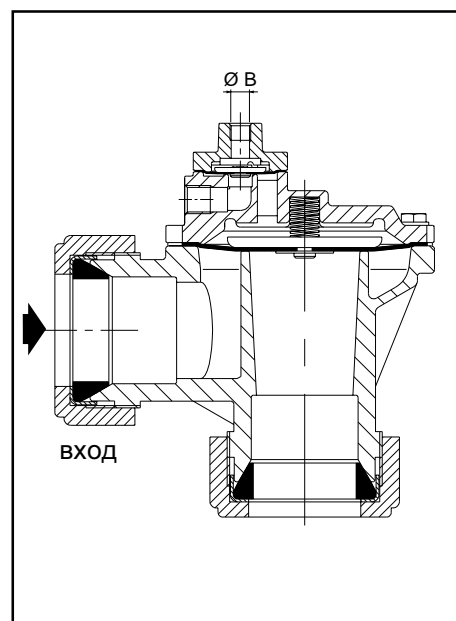
рабочая среда	диапазон температур (4)	диафрагма
воздух	-20 до +85°C	CR (хлоропрен/ неопрен)

КОНСТРУКЦИЯ

Корпус	Алюминий
Пружина катушки	Нержавеющая сталь
Мембрана	CR

УПРАВЛЯЮЩИЕ СОЛЕНОИДНЫЕ КЛАПАНЫ ПРЯМОГО ДЕЙСТВИЯ (2/2H3)

номер по каталогу основного клапана	присоед. размер	проход. сечение (мм)	количество клапанов в коробке	рекомендуемое исполнение	
				IP20	IP65
G353A046 G353A063	G1/8	3,2	коробка 110 от 2 до 12 EV 1/8 (см. V901-55)	серия 2570 (см. V901-50)	SC G262C002 (см. главу 2)
G353.048 G353.049 G353.058	G1/4	5,6	коробка C20 4 до 6 EV 1/4 (см. V901-60)	-	SCFBG262C208(-)(1) (см. главу 2)



СПЕЦИФИКАЦИИ

присоед. размер	проходное сечение (мм)	пропускная способность Kv (м³/ч) (л/мин)		перепад давления (бар)			номер по каталогу	ОПЦИИ			
				мин.	максимум			FPM (3)	EPDM	CR	PTFE
					воздух	~					
G - Тип резьбового соединения											
1 1/2	52	46	768	0,35	8,5	8,5	G353A046	V			
2	66	77	1290	0,35	8,5	8,5	G353.048	V			
2 1/2	66	92	1540	0,35	8,5	8,5	G353.049	V			
3	75	170	2833	1,0	6,0	6,0	G353.058 (2)	V			
Ø - Обжимное уплотнение											
1 1/2	52	43	717	0,35	8,5	8,5	G353A063	V			

(1) Для клапанов постоянного тока (DC) замените префикс SCFB на префикс SCX (X = TPL 16407)

(2) Внешнее резьбовое присоединение

(3) Не для клапанов с обжимным уплотнением

(4) Возможно повреждение клапана жидкостью при температуре выше допустимого минимума

Затененные номера по каталогу соответствуют изделиям с небольшим сроком поставки

ВАРИАНТЫ КОМПЛЕКТАЦИИ

- Клапаны могут также поставляться с FPM (фторэластомер/витон) диафрагмами и уплотнениями. Используйте соответствующую маркировку для идентификации
- Последовательный контроллер для управляющих соленоидных клапанов (см. следующие страницы)
- Коробка для управляющих клапанов, содержит от 4 до 12 управляющих соленоидных клапанов
- Управляющие клапаны прямого действия для взрывоопасных сред в соответствии с "CENELEC" и национальными стандартами (см. главу 10)

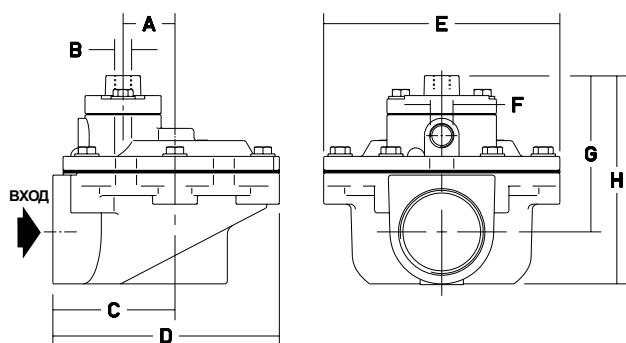
МОНТАЖ

- Клапаны могут быть установлены в любом положении, что не влияет на их работу
- Трубные присоединения идентифицируются следующим образом: G = G (ISO 228/1) или обжимное уплотнение
- Использование резиновых уплотнителей позволяет исправить небольшую нелинейность присоединений при использовании обжимного уплотнения
- Другие трубные резьбы возможны на заказ
- Инструкции по установке/эксплуатации прилагаются к каждому клапану
- Возможна поставка комплекта запасных частей и запасных катушек (см. главу 11)

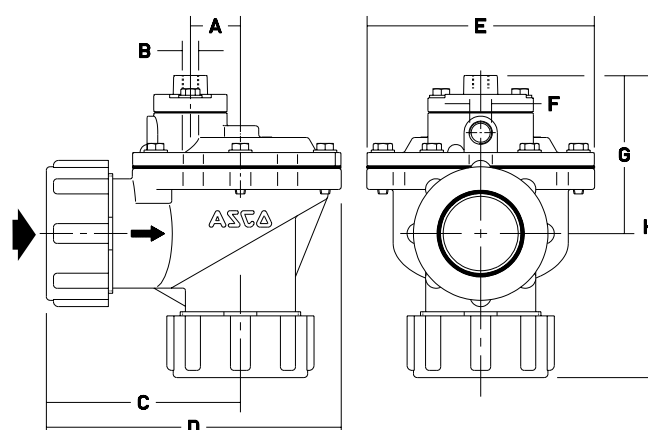
РАЗМЕРЫ (мм), ВЕС (кг)



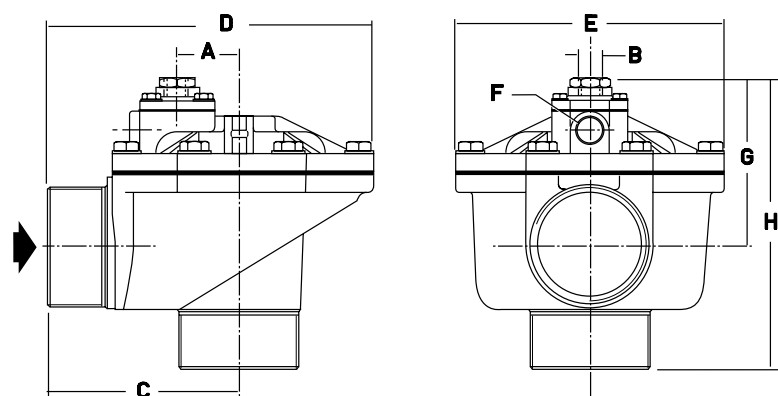
резьбовой тип (Рис.1)



обжимное уплотнение (Рис.2)



внешняя резьба (Рис.3)



номер по каталогу	A	B	C	D	E	F	G	H	вес	(C)
G353A046	30	G 1/8	41	130	136	G 3/8	71	120	1,10	Рис.1
G353.048	30	G 1/4	95	168	165	G 3/4	121	166	2,60	Рис.1
G353.049	30	G 1/4	95	168	165	G 3/4	121	166	2,30	Рис.1
G353.058	48	G 1/4	143	240	192	G 1/2	121	214	3,70	Рис.3
G353A063	30	G 1/8	87	177	136	G 3/8	96	183	1,43	Рис.2

(C) Тип конструкции

ASCO/JOUCOMATIC оставляет за собой право на изменение комплектации, конструкции и спецификации без предварительного уведомления