

ОСОБЕННОСТИ

- Импульсные мембранные клапаны для систем удаления пыли обладают большой пропускной способностью, длительным сроком службы и малым временем открытия/закрытия, что обеспечивает надежную и экономичную работу
- Новая конструктивное решение корпуса угловой формы и мембраны делают клапан идеальным для применения в системах пылеудаления
- Конструкция с обжимным уплотнением облегчает монтаж, так как не требуется резьбовое соединение
- Высококачественная мембрана с повышенным сопротивлением к износу и длительным сроком службы, удовлетворяющая жестким условиям
- Соленоидные клапаны соответствуют международным стандартам



ОБЩИЕ ХАРАКТЕРИСТИКИ

Перепад давления 0,35 - 8,5 бар [1 бар = 100 кПа]
 Максимально допустимое давление 10 бар
 Температура окружающей среды -20 до +85°C

рабочая среда	диапазон температур	диафрагма
воздух	-20 до +85°C	CR (хлоропрен / неопрен)

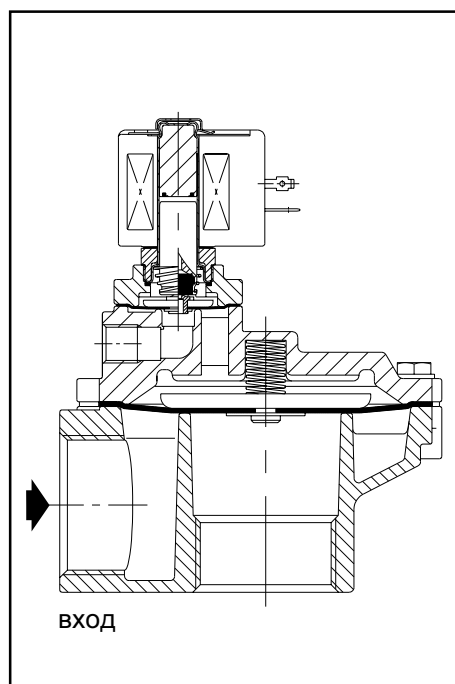
КОНСТРУКЦИЯ

Корпус Алюминий
 Сердечник Нержавеющая сталь
 Сердечник и глухая гайка Нержавеющая сталь
 Пружина катушки Нержавеющая сталь
 Уплотнения и диск NBR
 Мембрана CR
 Экранирующая катушка Медь
 Класс изоляции катушки F
 Разъем катушки Плоские клеммы (Pg 11P)
 Спецификация разъема ISO 4400
 Электробезопасность IEC 335

ЭЛЕКТРИЧЕСКИЕ ХАРАКТЕРИСТИКИ

Стандартные напряжения DC (=):24В
 (Другое напряжение и частота 60 Гц по требованию) AC (~):24В - 115В - 230В / 50Гц

тип катушки	Номинальная мощность				температура окружающей среды (3) (°C)	защита
	пуск (ВА)	режим удержания (ВА)	гор/хол (Вт)	= (Вт)		
CMXX-FT	55	23	10,5	9 / 11,2	-20 до +85	исполнение IP65
CMXX-FF	-	-	-	14 / 19,7	-20 до +85	исполнение IP65



СПЕЦИФИКАЦИИ

присоед. размер	проходное сечение (мм)	пропускная способность Kv (м³/ч) (л/мин)		перепад давления (бар)				тип катушки	номер по каталогу	ОПЦИИ				
				мин	максимум		~			=	FPM (2)	EPDM	CR	PTFE
					воздух	~								
G - Резьбовое присоединение														
1 1/2	52	46	768	0,35	8,5	8,5	CMXX-FT	CMXX-FF	SC G353A047	V				
2	66	77	1290	0,35	8,5	8,5	CMXX-FT	CMXX-FF	SC G353.050	V				
2 1/2	66	92	1540	0,35	8,5	8,5	CMXX-FT	CMXX-FF	SC G353.051	V				
3	75	170	2833	1,0	6	6	CMXX-FT	CMXX-FF	SC G353.060 (1)	V				
Ø - Обжимное уплотнение														
1 1/2	52	43	717	0,35	8,5	8,5	CMXX-FT	CMXX-FF	SC G353A065	V				

(1) Внешняя резьба G3.
 (2) Не для клапанов с обжимным уплотнением
 (3) Возможно повреждение клапана жидкостью, замерзающей при температуре выше допустимого минимума

Затененные номера по каталогу соответствуют изделиям с небольшим сроком поставки

ВАРИАНТЫ КОМПЛЕКТАЦИИ

- Водонепроницаемая оболочка с катушкой с винтовым присоединением и каб. вводом Pg 13,5 в соотв. CEE 10 (IP67)
- Взрывозащищенные оболочки для взрывоопасных зон в соотв. с "CENELEC" и национальными стандартами
- Взрывозащищенные и водонепроницаемые оболочки в соответствии со стандартами "NEMA"
- Возможно штуцерное присоединение (только 3")
- В соответствии со стандартами "UL"
- Разъем с визуальным индикатором и/или ограничителем пикового напряжения (см. главу 11)
- Электронный таймер (см. главу 11)
- Клапаны могут также поставляться с FPM (фторэластомер/витон) мембраной и уплотнениями. Используйте соответствующую маркировку для идентификации

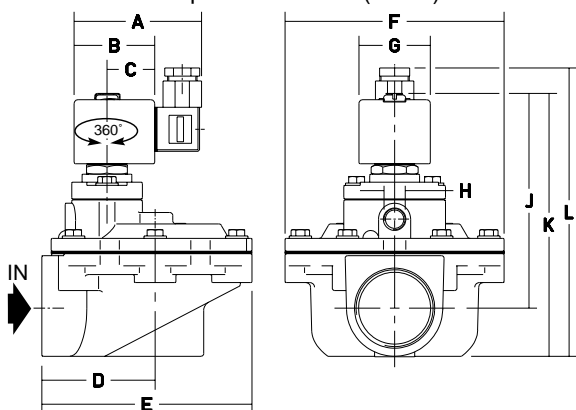
МОНТАЖ

- Клапаны могут устанавливаться в любом положении, что не влияет на их работу
- Трубные присоединения идентифицируются следующим образом: G = G (ISO 228/1) или обжимное уплотнение
- Герметичность обжимного уплотнения достигается путем обжима уплотнения на присоединяемой трубе
- Использование резиновых уплотнителей позволяет исправить небольшую нелинейность присоединений при использовании обжимного уплотнения
- Другие трубные резьбы возможны на заказ
- Инструкции по установке/эксплуатации прилагаются к каждому клапану
- Возможна поставка комплекта запасных частей и запасных катушек (см. главу 11)

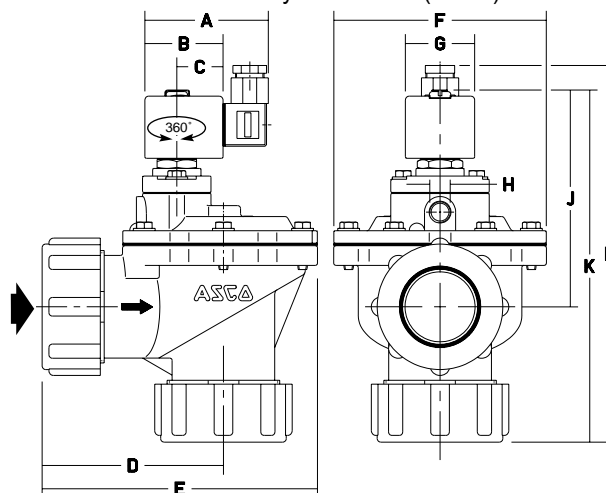
РАЗМЕРЫ (мм), ВЕС (кг)



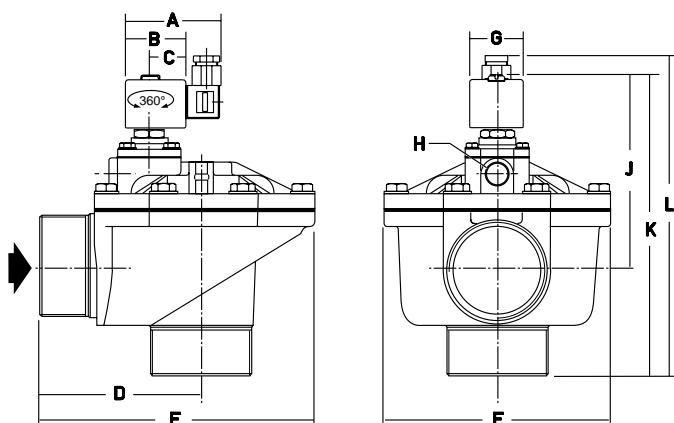
резьбовой тип (Рис.1)



обжимное уплотнение (Рис.2)



внешняя резьба (Рис.3)



номер по каталогу	A	B	C	D	E	F	G	H	J	K	L	вес (1)	(C)
SC G353A047	80	50	30	71	130	136	45	G 3/8	131	161	178	1,40	Рис.1
SC G353.050	80	50	30	95	168	165	45	G 3/4	165	210	227	2,90	Рис.1
SC G353.051	80	50	30	95	168	165	45	G 3/4	165	210	227	2,60	Рис.1
SC G353.060	80	50	30	143	240	192	45	G 1/2	165	158	175	4,10	Рис.3
SC G353A065	80	50	30	117	177	136	45	G 3/8	131	225	242	1,75	Рис.2

(1) включая катушку и кабельный ввод

(C) тип конструкции

ASCO/JOUCOMATIC оставляет за собой право на изменение комплектации, конструкции и спецификации без предварительного уведомления.