

### ОСОБЕННОСТИ

- Импульсные мембранные клапаны для систем удаления пыли обладают большой пропускной способностью, длительным сроком службы и малым временем открытия/закрытия, что обеспечивает надежную и экономичную работу.
- Новое конструктивное решение корпуса угловой формы и мембраны делают клапан идеальным для применения в системах пылеудаления.
- TPE-мембрана обеспечивает работу в широком температурном диапазоне.
- Быстроразъемное соединение исключает необходимость нарезки резьбы, что приводит к сокращению времени на установку и обеспечивает большую гибкость присоединения.
- Монтажные зажимы из нержавеющей стали предотвращают коррозию и заедание крепежных элементов и обеспечивают простоту в техническом обслуживании.
- Встроенные глушители снижают уровень шума и препятствуют попаданию посторонних частиц в клапан.
- Приводы непрямого действия с катушками F-класса, с дополнительными водонепроницаемыми и взрывозащищенными соленоидами могут устанавливаться на основной клапан.



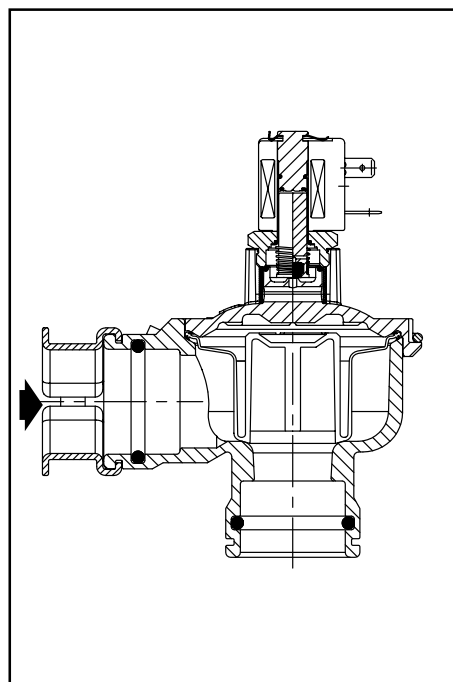
### ОБЩИЕ ХАРАКТЕРИСТИКИ

Перепад давления 0,3 - 8,5 бар [1 бар = 100 кПа]  
 Максимально допустимое давление 10 бар  
 Температура окружающей среды -20 до +85°C

рабочая среда	диапазон температур	мембрана
воздух	-40 до +100°C	TPE (hytrel)

### КОНСТРУКЦИЯ

Корпус	Алюминий
Зажимное кольцо	Нержавеющая сталь
Крепления	Нержавеющая сталь
Болты (креплений)	Нержавеющая сталь
Сердечник	Нержавеющая сталь
Сердечник и глухая гайка	Нержавеющая сталь
Пружина сердечника	Нержавеющая сталь
Уплотнения и диск	NBR (нитрил /буна-н)
Плунжер/мембрана	TPE
Экранирующая катушка	Медь
Класс изоляции катушки	F
Разъем катушки	Плоские клеммы (Pg 9P)
Спецификация разъема	3 x DIN 46244
Электрозащита	IEC 335



### ЭЛЕКТРИЧЕСКИЕ ХАРАКТЕРИСТИКИ

Стандартные напряжения DC (=): 24В  
 (Другое напряжение и частота 60 Гц по заказу) AC (~): 24В - 115В - 230В / 50 Гц

тип катушки	Номинальная мощность				температура окружающей среды (°C)	защита
	пуск ~ (ВА)	режим удержания ~ (ВА) (В)		гор/хол (В)		
		(ВА)	(В)			
CM22-FT CM22-FI (1)	14,5 -	11 -	6,3 -	- 22	-20 до +85	исполнение IP65

### СПЕЦИФИКАЦИЯ

присоедин. размер	проходн. сечение (мм)	пропускная способность Kv (м³/ч) (л/мин)		перепад давления (бар)			тип катушки		номер по каталогу	Зажим для выходного соединения
				мин.	максимум					
					воздух	~				
<b>(G*) - Резьбовое соединение</b>										
3/4	20	14	233	0,30	8,5	8,5	CM22-FT	CM22-FI	SC E353A206	-
1	25	23	383	0,30	8,5	8,5	CM22-FT	CM22-FI	SC E353A207	-
<b>(Ø) - Быстроразъемное соединение</b>										
3/4	20	14	233	0,30	8,5	8,5	CM22-FT	CM22-FI	SC E353A106	C132-678
1	25	23	383	0,30	8,5	8,5	CM22-FT	CM22-FI	SC E353A107	C132-679

(1) прерывистый режим работы, продолжительность включения 70%.

Затемненные номера по каталогу соответствуют изделиям с небольшим сроком поставки

### ВАРИАНТЫ КОМПЛЕКТАЦИИ

- Водонепроницаемая оболочка с катушкой с винтовым присоединением и каб. вводом Pg 13,5 в соотв. CEE 10 (IP67)
- Взрывозащищенные оболочки для взрывоопасных зон в соотв. с "CENELEC" и национальными стандартами
- Взрывозащищенные и водонепроницаемые оболочки в соответствии со стандартами "NEMA"
- Разъем с визуальным индикатором и/или ограничителем пикового напряжения
- Электронный таймер
- Дополнительное быстросъемное соединение, см. СПЕЦИФИКАЦИЮ

### МОНТАЖ

- Клапаны могут устанавливаться в любом положении, что не влияет на их работу
- Идентификация трубного присоединения: G\* = комбинированная резьба в соответствии с ISO 228/1 и ISO 7/1 или Ø для быстросъемного соединения
- Для быстросъемного соединения герметичность соединения достигается O-образным уплотнителем на трубах (3/4" = Ø26,4 до 27,4 и 1" = Ø33,2 до 34,2) в соответствии с ISO 4200
- Резьбовое соединение на выходе клапана удобно для присоединения гибкого шланга
- Другие трубные резьбы возможны на заказ
- Инструкция по установке/монтажу прилагается к каждому клапану
- Возможна поставка комплекта запасных частей и запасных катушек

### РАЗМЕРЫ (мм), ВЕС (кг)

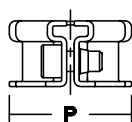
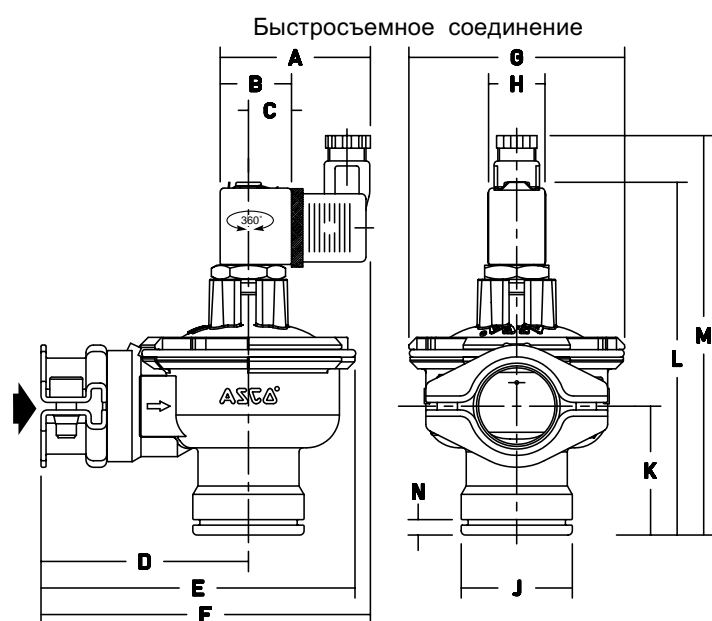


Рис. 1

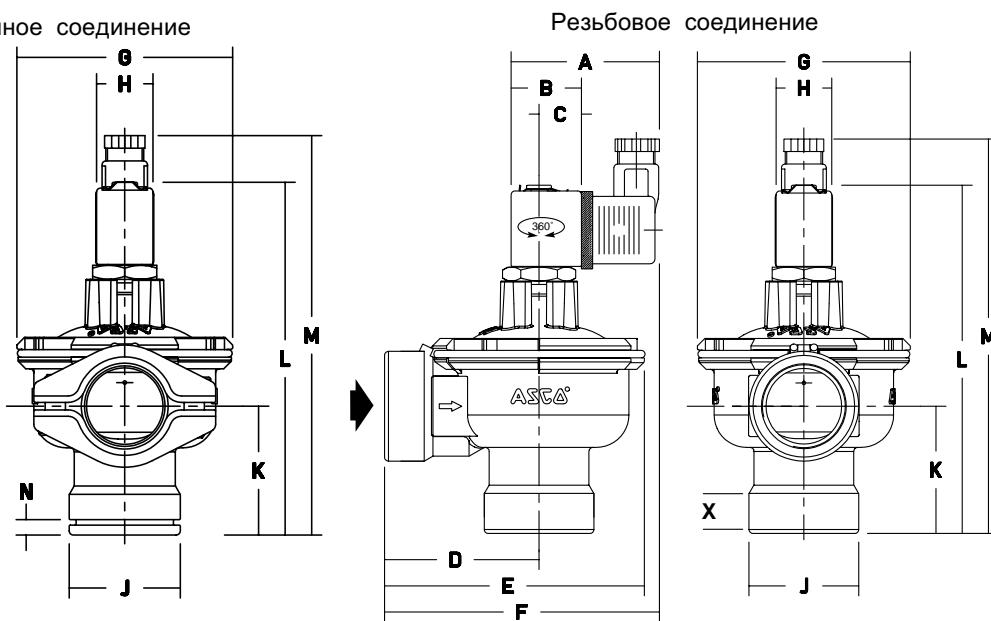


Рис. 2

Дополнительный зажим для Быстросъемного соединения

номер по каталогу	A	B	C	D	E	F	G	H	J	K	L	M	N	P	R	S	X	вес (1)	(C)
SC E353A106	59	28	17	70	104	118	69	22	Ø37	42	126	144	6,1	42	65	26	14	0,50	Рис.1
SC E353A107	59	28	17	82	124	130	85	22	Ø44	51	140	158	6,1	48	72	26	16	0,58	Рис.1
SC E353A206	59	28	17	50	84	98	69	22	Ø37	42	126	144	-	-	-	-	14	0,38	Рис.2
SC E353A207	59	28	17	62	105	110	85	22	Ø44	51	140	158	-	-	-	-	16	0,51	Рис.2

(1) Вкл. катушку и соединитель

(C) Тип конструкции