

КЛАПАНЫ

с гидроневоприводом
привод мембранного типа,
стальной корпус
фланцы Ру 25 - Ду 100 мм

ОСОБЕННОСТИ

- Клапаны для работы с высоким давлением при пониженном давлении управляющей среды
- Мощная пружина и большая мембрана для надежности работы
- Высоконадежные клапаны для работы в условиях высокой нагрузки
- С различными аксессуарами и вариантами комплектации клапаны могут использоваться для различных промышленных применений

рабочие среды	диапазон температур	уплотнение диска
вода,возд.,нейтр.газ,св.нефтепрод. насыщ. и перегретый пар перегретая вода	-10°C до +80°C ≤ +180°C ≤ +180°C	PTFE (Тефлон)

Перепад давления НЗ 0 до 25 бар [1 бар = 100 кПа]
НО 0 до 16/20/25 бар (см. графики ниже)
Пар 0 до 10 бар

Макс. допустимое давление 25 бар (1)

Температура окр. среды - 5°C до + 60°C (2)

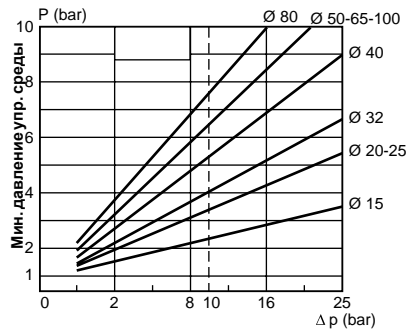
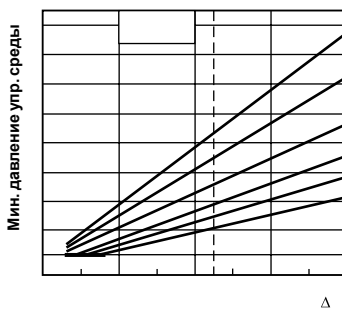
Максимальная вязкость 5000 сСт (мм²/с)

Время срабатывания См. на обороте

Управляющие среды Вода, возд., нейтр. газ, св. нефтепрод. (40 сСт макс.)

Макс. давление упр. среды 10 бар

Мин. давление упр. среды См. графики (низкое давление: см. варианты комплектации)



КОНСТРУКЦИЯ

Корпус Углеродистая сталь

Присоединение Фланцы, тип 21 (ISO 7005) - Ру 25

Лицевая поверхность фланцев Тип В

Строительная длина NF E 29350 - DIN 3202 F1

Шток Нерж. сталь

Диск Нерж. сталь

Уплотнение PTFE

Сальниковое уплотнение PTFE кольца V-образного сечения

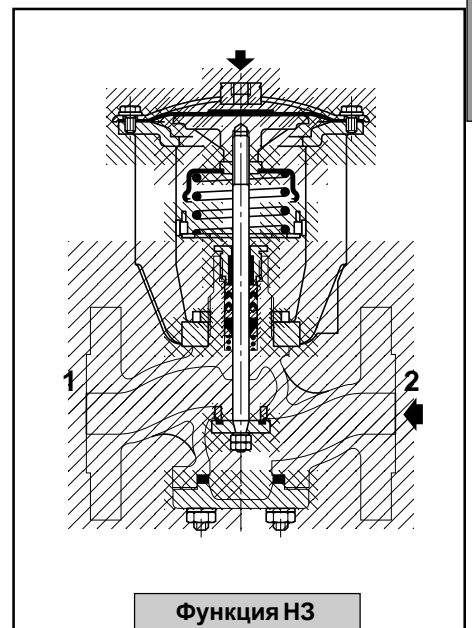
Мембрана (привод) NBR (нитрил/буна-н)

Порт управления привода G1/4

СПЕЦИФИКАЦИИ

Ø присоед. размер, Ду	пропускная способность Kv		макс. допустимое давление (3)	только клапан				клапан + распред. соленоидный клапан
				НЗ - нормально открытые		НО - нормально открытые		
				номер по каталогу	обозначение	номер по каталогу	обозначение	
(мм)	(м³/ч)	(л/мин)	(бар)					
15	4,5	75	25	165 00 051	2503-BA	165 00 060	2503-BA-NO	При заказе, пожалуйста, указывайте отдельно номер по каталогу для клапана и для распредел. клапана (см. V466)
20	7,2	120	25	165 00 052	2504-BA	165 00 061	2504-BA-NO	
25	12	200	25	165 00 053	2505-BA	165 00 062	2505-BA-NO	
32	18	300	25	165 00 054	2506-BA	165 00 063	2506-BA-NO	
40	31,8	530	25	165 00 055	2507-BA	165 00 064	2507-BA-NO	
50	39	650	25	165 00 056	2508-BA	165 00 065	2508-BA-NO	
65	76,8	1280	25	165 00 057	2510-BA	165 00 066	2510-BA-NO	
80	99	1650	25	165 00 058	2511-BA	165 00 067	2511-BA-NO	
100	150	2500	25	165 00 059	2513-BA	165 00 068	2513-BA-NO	

- (1) Максимально допустимое давление 25 бар при максимальной температуре 120°C.
По поводу более высоких температур, обращайтесь к стандарту NF E 29 006.
- (2) Для распределительных соленоидных клапанов диапазон температур см. стр. V466.



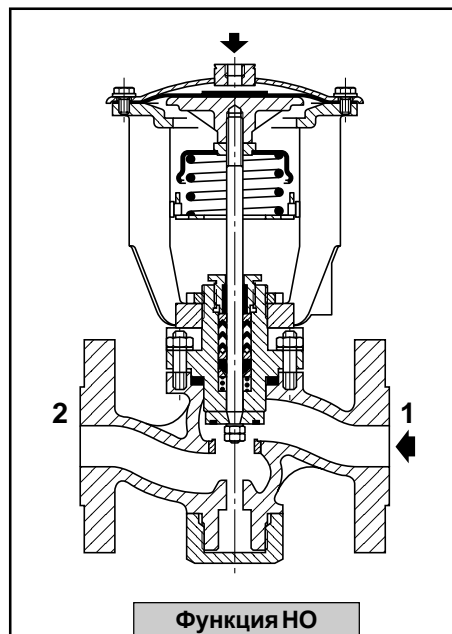
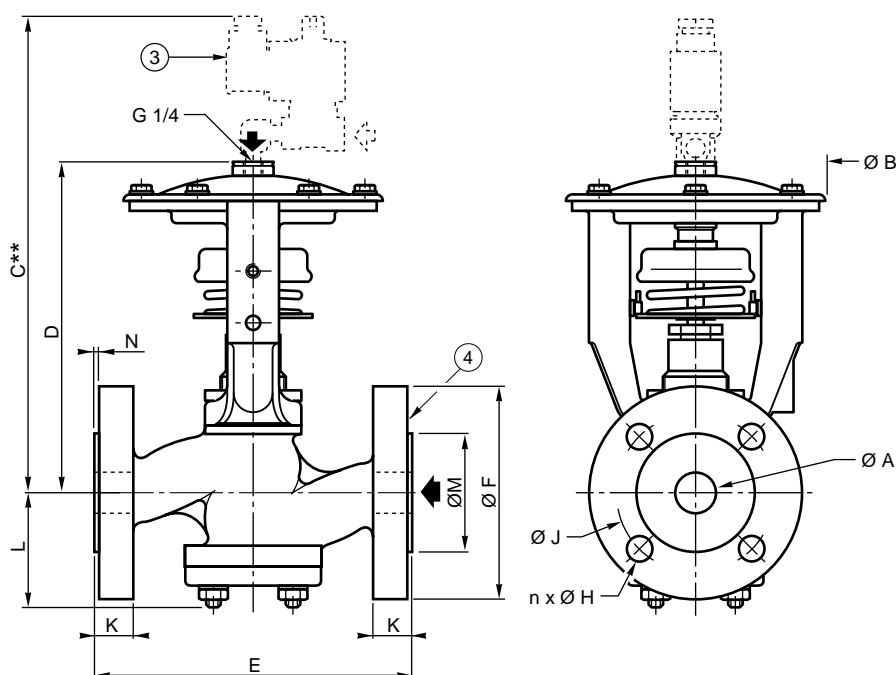
АКСЕССУАРЫ И ВАРИАНТЫ КОМПЛЕКТАЦИИ

- От 1 до 4 конц.выключателей (водонепроницаемые или EEx d "CENELEC"), индуктивные контакты, в нейтр. атмосфере
- Ручное управление на крышке привода
- Аксессуары для изменения времени срабатывания (регулятор выхлопа, быстрый выхлоп, и т.д.)
- Устройство защиты от гидравлического удара с воздушно-масляным разделителем (см. раздел 11)
- Обеспечение работы при противодавлении с помощью смещения упора-ограничителя пружины и использования более жесткой пружины
- Работа при низком управляющем давлении (мин. 1 бар) с помощью смещения упора-ограничителя пружины
- Диск специальной формы для малого расхода при открытии и закрытии
- Возможна поставка других сальниковых коробок в зависимости от рабочей среды
- Модификации для нестандартных окружающих сред (горячих, холодных, агрессивных, морских и т.д.)
- Фланцы других типов
- Для кислорода, номер по каталогу **970 509**
- Модификация с корпусом клапана, обезжиренным при сборке, номер по каталогу **970 523**

МОНТАЖ

- Клапаны могут быть установлены в любом положении, **кроме случаев приводом вниз**
- Соблюдайте направление потока (НЗ: 2 → 1 НО: 1 → 2)
- Возможна поставка комплектов запасных частей

РАЗМЕРЫ (мм), ВЕС (кг)



ВРЕМЯ СРАБАТЫВАНИЯ (в сек.)
для клапанов с функцией НЗ

ØA НОМ. (мм)	ØB	C**		D		E	ØF	n x ØH	ØJ	K	L		ØM	N	вес (1) (кг)
		НЗ	НО	НЗ	НО						НЗ	НО			
15	127	289	307	170	188	130	95	4 x Ø14	65	14	48	47,5	45	2	4,5
20	127	291	314	172	195	150	105	4 x Ø14	75	16	56	52,5	58	2	5
25	156	308	331	189	212	160	115	4 x Ø14	85	16	61	57,5	68	2	7
32	156	316	344	197	225	180	140	4 x Ø18	100	18	70	70	78	2	9
40	200	343	378	225	259	200	150	4 x Ø18	110	18	77	75	88	3	13
50	200	352	388	233	270	230	165	4 x Ø18	125	20	90	82,5	102	3	17
65	250	387	422	268	303	290	185	8 x Ø18	145	22,5	102	92,5	122	3	40
80	250	408	441	289	322	310	200	8 x Ø18	160	24	120	112	138	3	52
100	336	505	546	386	427	350	235	8 x Ø22	190	24	137	132	162	3	68

ØA НОМ. (мм)	упр. среда (при 6 бар)			
	воздух		вода	
	O	C	O	C
15-20	0,3	1	0,7	2
25-32	0,4	1,5	1,5	4
40-50	0,6	2,5	3	9
65-80	0,8	4	5	15
100	1,3	7	13	37

(1) Вес клапана без распределительного клапана

** Макс. значение указано ориентировочно и зависит от выбора электрического. распред. клапана

③ Распределительный соленоидный клапан (см. V466)

④ Фланцы тип 21 с плоской лицевой поверхностью типа C (ISO 7005)

- Время срабатывания прямо зависит от Kv распред. клапана. Время закрытия (C) и открытия (O) соответствуют распределителю Ø 3 мм при Kv 3,5.
- Для НО клапанов, значения O и C меняются местами
- Проконсультируйтесь с нами по поводу уменьшения времени срабатывания