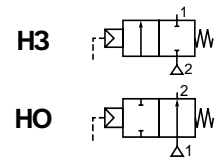


КЛАПАНЫ

с гидropневмоприводом
привод мембранного типа,
бронзовый корпус
резьбовые порты, 1/2 до 2



2/2
Серия
165
(AD/TBT PN16)

ОСОБЕННОСТИ

- Клапаны для управления высоким давлением при пониженном давлении управляющей среды
- Мощная пружина и большая мембрана обеспечивают надежную работу
- Высоконадежные клапаны рекомендуются для промышленных применений
- Клапаны имеют различные аксессуары и варианты комплектации, что позволяет использовать их для различных промышленных применений

ОБЩИЕ ХАРАКТЕРИСТИКИ

рабочие среды	диапазон температур	уплотнения диска
вода, возд., нейтр. газы, светл. нефтепрод., насыщенный пар	-10°C до +180°C до +180°C	PTFE (тефлон)

Перепад давления Пар 0 до 16 бар [1 бар = 100 кПа]
0 до 10 бар

Максимально допустимое давление 16 бар

Температура окружающей среды - 5°C до + 60°C (1)

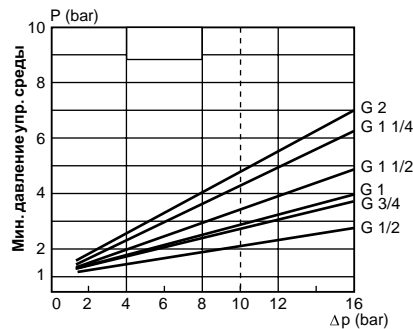
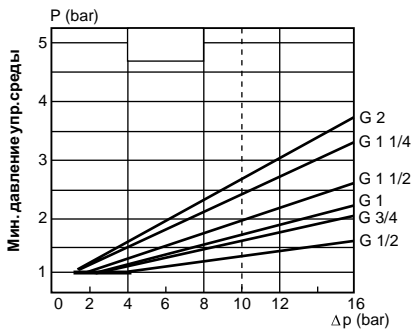
Максимальная вязкость 5000 сСт (мм²/с)

Время срабатывания См. на обороте

Управляющие среды Вода, возд., нейтр. газы, светл. нефтепр. (40 сСт макс.)

Макс. давление упр. среды 10 бар

Мин. давление упр. среды См. графики (низкое давление: см. опции)



КОНСТРУКЦИЯ

Корпус Бронза

Присоединение Резьба

Шток Нерж. сталь

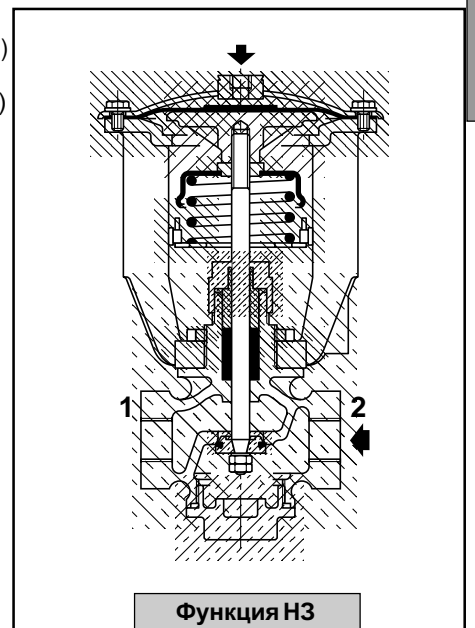
Диск Латунь

Уплотнения PTFE

Сальниковая коробка Упорядоченная набивка

Мембрана привода NBR (нитрил/буна-н)

Порт управления привода G1/4



4

СПЕЦИФИКАЦИИ

Ø присоед. размер	Ø проход. сечение	пропускная способность Kv		макс. допустимое давление (бар)	только клапан				клапан + распред. соленоидный клапан
					H3 - нормально закрытые		HO - нормально открытые		
(G*)	(мм)	(м ³ /ч)	(л/мин)	(бар)	номер по каталогу	обозначение	номер по каталогу	обозначение	
1/2	15	4,5	75	16	165 00 087	2503-TBT	165 00 101	2503-TBT-NO	При заказе, пожалуйста указывайте отдельно номер по каталогу для клапана и для распред. клапана (см. V466)
3/4	20	7,2	120	16	165 00 088	2504-TBT	165 00 102	2504-TBT-NO	
1	25	12	200	16	165 00 089	2505-TBT	165 00 103	2505-TBT-NO	
1 1/4	32	18	300	16	165 00 090	2506-TBT	165 00 104	2506-TBT-NO	
1 1/2	40	31,8	530	16	165 00 091	2507-TBT	165 00 105	2507-TBT-NO	
2	50	39	650	16	165 00 092	2508-TBT	165 00 106	2508-TBT-NO	

(1) Для распределительных соленоидных клапанов диапазон температур (см. V466).

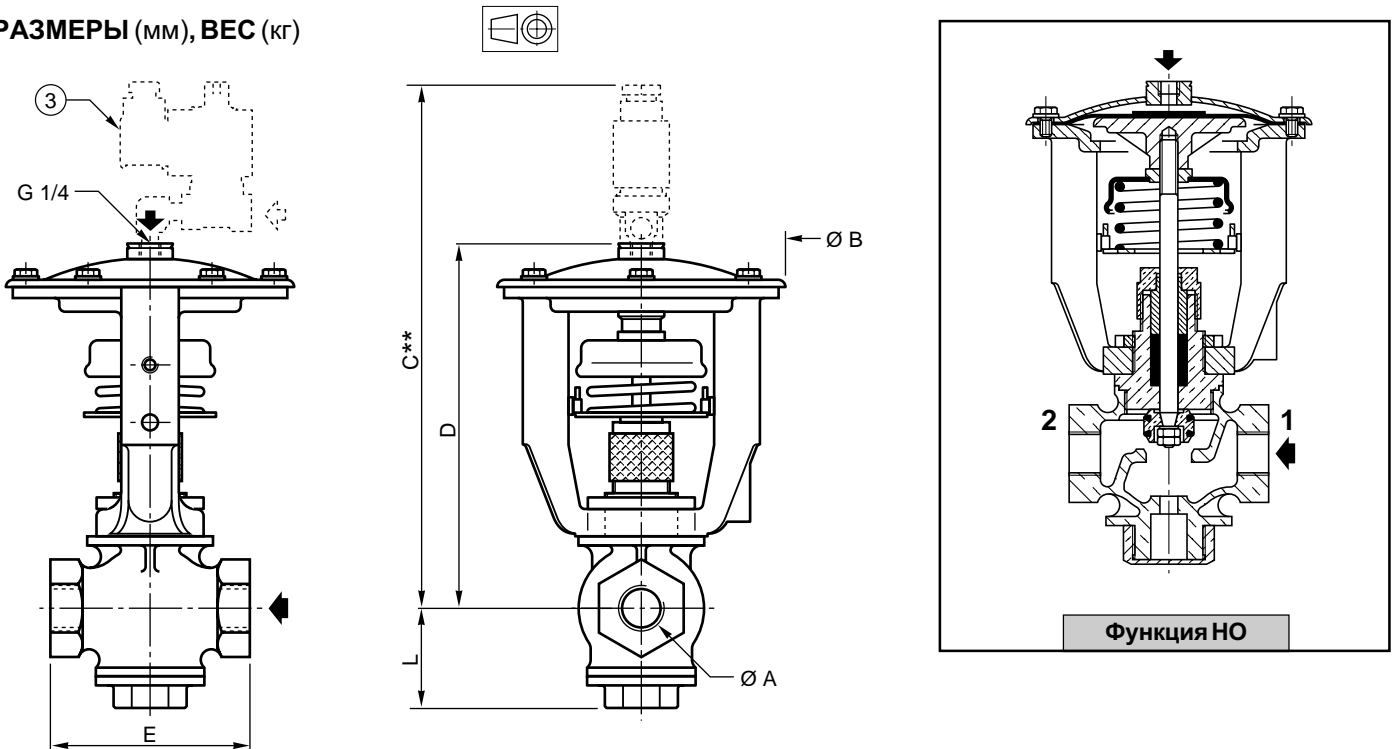
АКСЕССУАРЫ И ВАРИАНТЫ КОМПЛЕКТАЦИИ

- От 1 до 4 конц.выключателей (водонепроницаемые или EEx d "CENELEC"), индуктивные контакты, в нейтр. атмосфере
- Ручное управление на крышке привода
- Аксессуары для изменения времени срабатывания (регулятор выхлопа, быстрый выхлоп, и т.д.)
- Устройство защиты от гидравлического удара с воздушно-масляным разделителем (см. раздел 11)
- Обеспечение работы при противодавлении с помощью смещения упора-ограничителя пружины и использования пружины низкого давления
- Работа при низком управляющем давлении (мин. 1 бар) с помощью смещения упора-ограничителя пружины
- Возможна поставка других сальниковых коробок в зависимости от рабочей среды
- Модификации для нестандартных окружающих сред (горячих, холодных, агрессивных, морских и т.д.)
- Для кислорода, номер по каталогу **970 509**
- Модификация с корпусом клапана, обезжиренным при сборке, номер по каталогу **970 523**

МОНТАЖ

- Клапаны могут быть установлены в любом положении, **кроме случаев приводом вниз**
- Следите за направлением потока (НЗ: 2 → 1 НО: 1 → 2)
- Трубные присоединения имеют стандартную резьбу в соотв. с ISO 228/1 и ISO 7/1
- Возможна поставка комплектов запасных частей

РАЗМЕРЫ (мм), ВЕС (кг)



Ø A (G*)	Ø B	C**		D		E	L		вес (1) (кг)
		НЗ	НО	НЗ	НО		НЗ	НО	
1/2	127	284	290	165	171	68	39	46	3,5
3/4	127	289	292	170	173	84	44	51	4
1	156	306	307	187	188	92	48	56	5
1 1/4	156	311	314	192	193	110	55	61	5,5
1 1/2	200	343	344	224	225	125	60	66	10
2	200	353	352	234	233	145	70	82	12

(1) Вес клапана без распредел. клапана

** Макс. значение указано ориентировочно и зависит от выбора электр. распредел. клапана

③ Распределительный соленоидный клапан (см. V466)

ВРЕМЯ СРАБАТЫВАНИЯ (сек.)

для функции НЗ

Ø A (G*)	управ. среда (6 бар)			
	воздух		вода	
	О	С	О	С
1/2 - 3/4	0,3	1	0,7	2
1 - 1 1/4	0,4	1,5	1,5	4
1 1/2 - 2	0,6	2,5	3	9

- Время срабатывания прямо зависит от Kv распредел. клапана. Время закрытия (С) и открытия (О) соответствуют распределителю Ø 3 мм при Kv 3,5.
- Для НО клапанов, значения О и С меняются местами
- Проконсультируйтесь с нами по поводу уменьшения времени срабатывания

ASCO/JOUCOMATIC оставляет за собой право на изменение комплектации, конструкции и спецификации без предварительного уведомления.