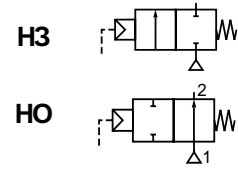


## КЛАПАНЫ с гидropневмоприводом корпус из **чугуна** фланцы Ру 16 - Ду 25 до 50



**2/2**  
Серия  
**T290**

### ОСОБЕННОСТИ

- Клапаны с дистанционным управлением и диском для всех промышленных сред
- Защита от гидравлического удара (вход рабочей среды под диском)
- Рабочий диапазон на вакууме до  $10^{-2}$  мбар
- Широкий диапазон приводов (диаметр 63 - 90 - 125 мм), вращающихся на 360°, для максимально эффективной работы при различных величинах минимального управляющего давления
- Высоконадежная необслуживаемая сальниковая коробка

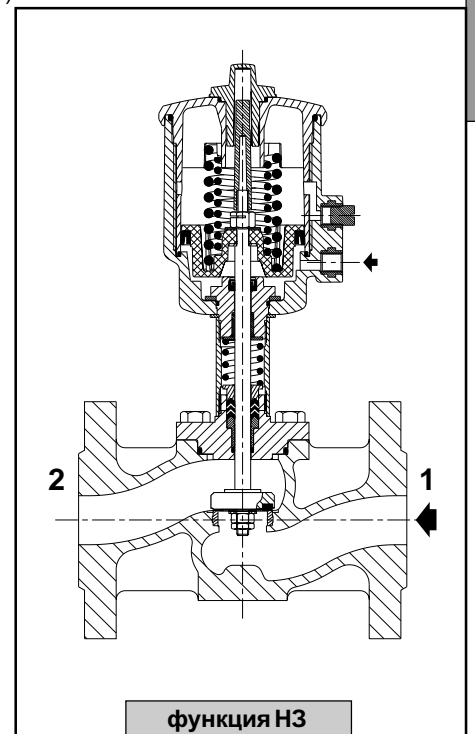
### ОБЩИЕ ХАРАКТЕРИСТИКИ

рабочие среды	диапазон температур	уплотнение диска
вода, возд., нейтр. газ, светл. нефтепрод.	- 10°C до + 95°C	PTFE

Перепад давления	0 до 16 бар [1 бар = 100 кПа]
Максимально допустимое давление	16 бар
Температура окружающей среды	-10°C до +60°C
Максимальная вязкость	600 сСт (мм <sup>2</sup> /с)
Управляющая среда	Фильтрованный воздух или вода (40 сСт макс.)
Макс. давление упр. среды	10 бар
Мин. давление упр. среды	см. следующую страницу
Температура упр. среды	-10°C до +60°C
Время срабатывания	См. стр. V402-5

### КОНСТРУКЦИЯ

Корпус клапана	<b>Чугун</b>
Присоединение	Фланцы тип 21 (ISO 7005) - Ру 16
Наружная поверхность	Тип В
Внешние размеры	NFE 29354 - DIN 3202 F1
Сальниковая коробка	Чугун
Сальниковое уплотнение	PTFE кольца V-образного сечения
Шток	Нерж. сталь
Диск	Латунь
Седло	Нерж. сталь
Уплотнение диска	PTFE
Привод	Стеклонаполненный полиамид (PA + FG)



4

### СПЕЦИФИКАЦИИ

Ду	проход. сечение (мм)	пропускная способность Kv (м³/ч) (л/мин)		давление питания (бар) мин. макс.		перепад давления (бар)			диаметр привода (мм)	номер по каталогу только для клапана
						мин.	максимум			
							воздух нейтр. газ	вода масло		
<b>НЗ - нормально закрытые - вход под диском (1)</b>										
25	25	12	200	4	10	0	10	10	63	T290A142
				4	10	0	16	16	90	T290A143
32	32	18	300	4	10	0	6	6	63	T290A148
				4	10	0	12	12	90	T290A149
		19	317	4	10	0	16	16	125	T290A686
				4	10	0	4	4	63	T290A152
40	40	32	530	4	10	0	8	8	90	T290A153
				4	10	0	16	16	125	T290A629
50	50	35	583	4	10	0	2,5	2,5	63	T290A156
				4	10	0	6	6	90	T290A157
		44	733	4	10	0	10	10	125	T290A632
<b>НО - нормально открытые - вход под диском</b>										
25	25	12	200	II (*)	10	0	16	16	63	T290A158
				III (*)	10	0	16	16	90	T290A159
32	32	18	300	II (*)	10	0	16	16	63	T290A160
				III (*)	10	0	16	16	90	T290A161
40	40	32	530	II (*)	10	0	11	11	63	T290A162
				III (*)	10	0	16	16	90	T290A163
		35	583	IV (*)	10	0	16	16	125	T290A636
				II (*)	10	0	7	7	63	T290A164
50	50	39	650	III (*)	10	0	13	13	90	T290A165
				IV (*)	10	0	16	16	125	T290A637
<b>НЗ - нормально открытые - вход над диском</b>										
25	25	12	200	VI (*)	10	0	10	-	63	T290A166
32	32	18	300	VI (*)	10	0	10	-	63	T290A167
				VII (*)	10	0	10	-	90	T290A168
40	40	32	530	VI (*)	10	0	10	-	63	T290A169
				VII (*)	10	0	10	-	90	T290A170
50	50	39	650	VI (*)	10	0	9	-	63	T290A171
				VIII (*)	10	0	10	-	90	T290A172

(\*) Минимальное управляющее давление зависит от перепада давления, см. стр. V402-5

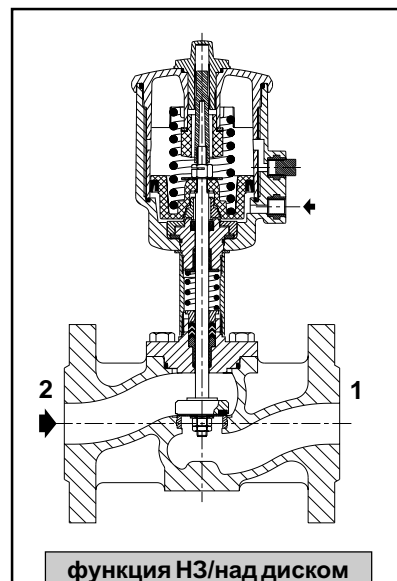
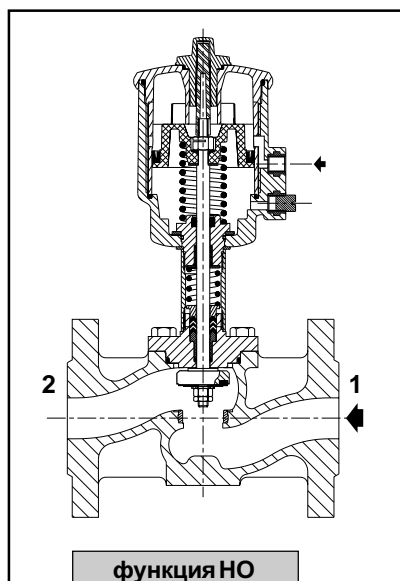
(1) Минимальное давление 1,5 и 2,5 бар, дополнительно

Расчет минимального управляющего давления с учетом противодействия при ΔP макс. 10 бар (не рекомендуется для жидкостей из-за возникновения гидравлического удара).

• Привод 50 мм: версия с мин. управляющим давлением 4 бар: добавить 2 бар к мин. управляющему давлению согласно Графику V, стр. V402-5.

• Приводы 63, 90 и 125 мм: версия с мин. управляющим давлением 4 бар: добавить 1,5 бар к мин. управляющему давлению согласно Графику VI, VII или VIII, стр. V402-5.

Затененные номера по каталогу соответствуют изделиям с небольшим сроком поставки



### ВАРИАНТЫ КОМПЛЕКТАЦИИ И АКСЕССУАРЫ (См. V435)

- Сигнальная коробка или компактный сигнальный блок
- Ограничитель хода для открытия
- Ручное управление
- Адаптер для присоединения управляющего клапана с соединительной поверхностью NAMUR

### РЕГУЛИРУЮЩИЙ ПРОПОРЦИОНАЛЬНЫЙ КЛАПАН С ПНЕВМОПРИВОДОМ СЕРИИ 290 (см. отдельный проспект)

#### МОНТАЖ

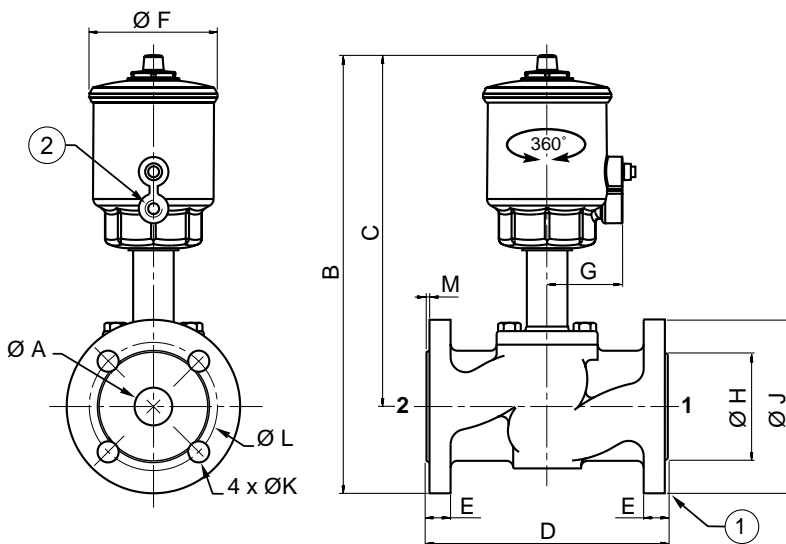
- Клапаны могут быть установлены в любом положении
- Совместимы с ASTM 1, 2 и 3 маслами
- Инструкция по монтажу/эксплуатации прилагается к каждому клапану
- Возможна поставка комплектов запасных частей

#### РАЗМЕРЫ (мм), ВЕС (кг)



#### Клапаны НЗ и НО

ВХОД **под** диском в точке 1  
ВХОД **над** диском в точке 2



① Фланцы с выступом, тип В  
(ISO 7005)

② Порт управления  
• 1/8 (с приводом 63 мм)  
• 1/4 (с приводом 90 или 125 мм)

#### Конструкция с приводом 63 мм

Ø A	B	C	D	E	ØF	G	ØH	ØJ	ØK	ØL	M	вес (1)
25	291	233	160	16	85	50,5	68	115	14	85	2	4,7
32	315	245	180	18	85	50,5	78	140	19	100	2	7,6
40	331	256	200	18	85	50,5	88	150	19	110	3	8,8
50	356	273	230	20	85	50,5	102	165	19	125	3	12,2

#### Конструкция с приводом 90 мм

Ø A	B	C	D	E	ØF	G	ØH	ØJ	ØK	ØL	M	вес (1)
25	306	249	160	16	85	50,5	68	115	14	85	2	5,3
32	327	257	180	18	85	50,5	78	140	19	100	2	8,2
40	343	268	200	18	85	50,5	88	150	19	110	3	9,4
50	367	285	230	20	85	50,5	102	165	19	125	3	12,8

#### Конструкция с приводом 125 мм

Ø A	B	C	D	E	ØF	G	ØH	ØJ	ØK	ØL	M	вес (1)
32	381	311	180	18	156	86	78	140	19	100	2	10,7
40	397	322	200	18	156	86	88	150	19	110	3	11,9
50	421	338	230	20	156	86	102	165	19	125	3	15,3

(1) Вес клапана без управляющего клапана. Управляющие соленоидные клапаны, см. V440 (привод 63 мм)  
V443 (привода 90 - 125 мм)