

ОСОБЕННОСТИ

- Клапаны с дистанционным управлением для всех промышленных сред
- С защитой от гидравлического удара (вход рабочей среды под диском)
- Рабочий диапазон на вакууме до 10^{-2} мбар
- Широкий диапазон приводов (диаметр 63 - 90 - 125 мм), вращающихся на 360°, для максимально эффективной работы при различных величинах минимального управляющего давления
- Высоконадежная необслуживаемая сальниковая коробка

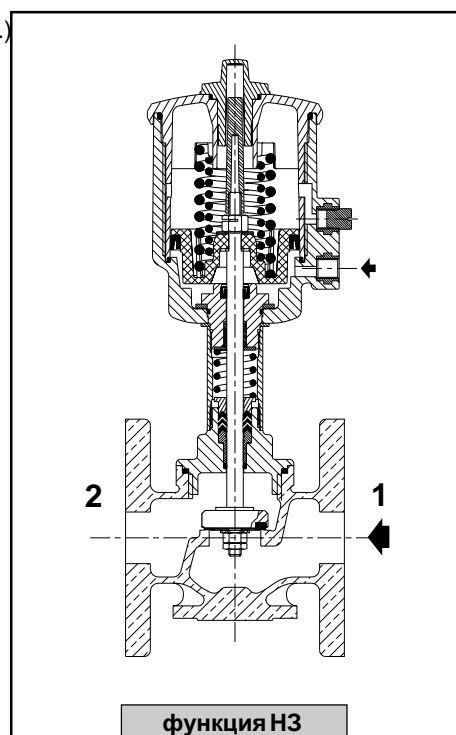
ОБЩИЕ ХАРАКТЕРИСТИКИ

рабочие среды	диапазон температур	уплотнение диска
вода,возд,нейтр.газ,светл.нефтепрод.	-10°C до +180°C	PTFE
перегретая вода, пар	≤ +180°C	PTFE

Перепад давления	0 до 16 бар [1 бар = 100 кПа]
Максимально допустимое давление	16 бар
Температура окружающей среды	-10°C до +60°C
Максимальная вязкость	600 сСт (мм ² /с)
Управляющая среда	Фильтрованный воздух или вода (40 сСт макс.)
Макс. давление упр. среды	10 бар
Мин. давление упр. среды	См. следующую страницу
Температура упр. среды	-10°C до +60°C
Время срабатывания	См. стр. V402-5

КОНСТРУКЦИЯ

Корпус клапана	Бронза
Присоединение	Фланцы тип 21 (ISO 7005) - Ру 16
Наружная поверхность фланцев	Тип А
Сальниковая коробка	Латунь
Сальниковое уплотнение	PTFE кольца V - образного сечения
Шток	Нерж. сталь
Диск	Латунь
Уплотнение диска	PTFE
Привод	Стеклонаполненный полиамид (PA + FG)



СПЕЦИФИКАЦИИ

Ду	проход. сечение (мм)	пропускная способность Kv (м³/ч) (л/мин)		давление питания (бар) мин. макс.		перепад давления (бар)				диаметр привода (мм)	номер по каталогу только для клапана
						мин.	максимум				
							воздух нейтр. газ	вода перегретая вода нефтепродукты	пар (180°C)		
НЗ - нормально закрытые - вход под диском (1)											
25	25	12	200	4	10	0	10	10	10	63	T290A010
				4	10	0	16	16	10	90	T290A011
32	32	18	300	4	10	0	6	6	6	63	T290A016
				4	10	0	12	12	10	90	T290A017
				19	317	4	10	0	16	16	10
40	40	32	530	4	10	0	4	4	4	63	T290A020
				4	10	0	8	8	8	90	T290A021
				35	583	4	10	0	16	16	10
50	50	39	650	4	10	0	2,5	2,5	2,5	63	T290A024
				4	10	0	6	6	6	90	T290A025
				44	733	4	10	0	10	10	10
НО - нормально открытые - вход под диском											
25	25	12	200	II (*)	10	0	16	16	10	63	T290A028
				III (*)	10	0	16	16	10	90	T290A029
32	32	18	300	II (*)	10	0	16	16	10	63	T290A030
				III (*)	10	0	16	16	10	90	T290A031
				40	40	32	530	II (*)	10	0	11
40	40	35	583	III (*)	10	0	16	16	10	90	T290A033
				IV (*)	10	0	16	16	10	125	T290A489
50	50	39	650	II (*)	10	0	7	7	7	63	T290A034
				III (*)	10	0	13	13	10	90	T290A035
				44	733	IV (*)	10	0	16	16	10
НЗ - нормально закрытые - вход над диском (версия рекомендуется для высокоциклических применений для пара)											
25	25	12	200	VI (*)	10	0	10	-	10	63	T290A038
32	32	18	300	VI (*)	10	0	10	-	10	63	T290A039
				VII (*)	10	0	10	-	10	90	T290A136
40	40	32	530	VI (*)	10	0	10	-	10	63	T290A040
				VII (*)	10	0	10	-	10	90	T290A041
50	50	39	650	VI (*)	10	0	9	-	9	63	T290A042
				VII (*)	10	0	10	-	10	90	T290A043

(*) Минимальное давление упр. среды зависит от перепада давления, см. стр. V402-5

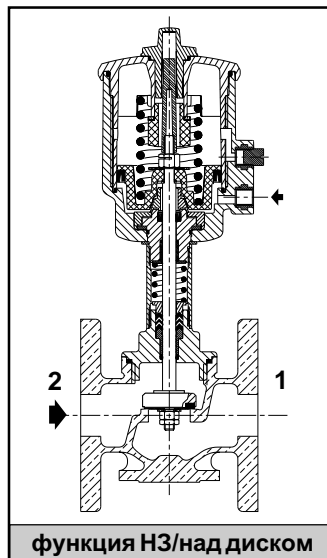
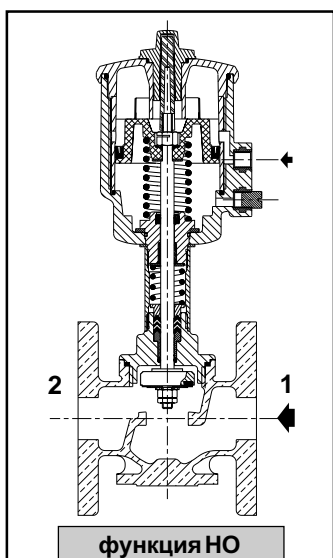
(1) Минимальное давление упр. среды 1,5 и 2,5 бар, дополнительно

Расчет минимального давления упр. среды с учетом противодействия, при DP макс. 10 бар (не рекомендуется для жидкостей из-за гидравлического удара):

• Привод 50 мм: версия с мин. давлением упр. среды 4 бар : добавить 2 бар к мин. давлению упр. среды по Графику V, стр. V402-5.

• Приводы 63, 90 и 125 мм: версия с мин. давлением упр. среды 4 бар: добавить 1,5 бар к мин. давлению упр. среды по Графику VI, VII или VIII, стр. V402-5.

Затененные номера по каталогу соответствуют изделиям с небольшим сроком поставки



ВАРИАНТЫ КОМПЛЕКТАЦИИ И АКСЕССУАРЫ (См. стр. V435)

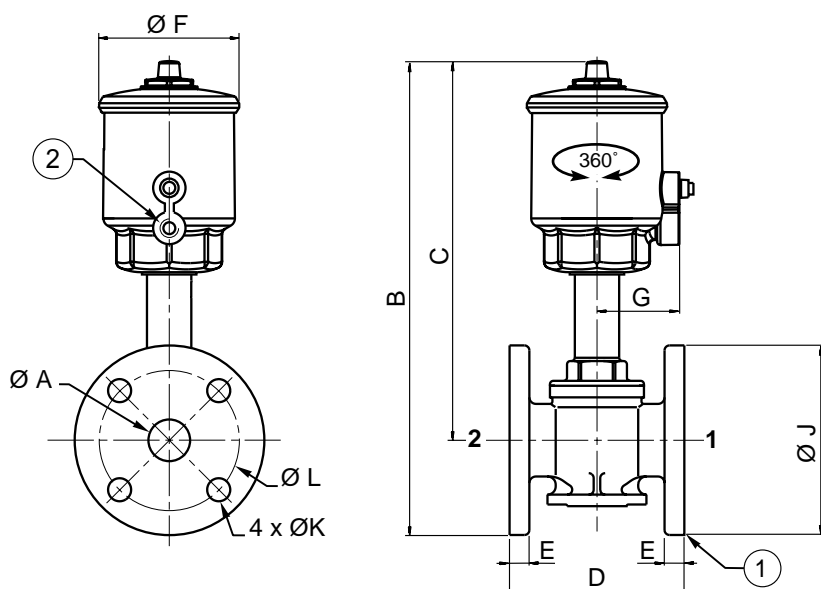
- Сигнальная коробка или компактный сигнальный блок
- Ограничитель хода для открытия
- Ручное управление
- Адаптер для присоединения управляющего клапана с присоединительной поверхностью NAMUR
- Для кислорода
- Работа на вакууме до $1,33 \cdot 10^{-3}$ мбар

РЕГУЛИРУЮЩИЙ ПРОПОРЦИОНАЛЬНЫЙ КЛАПАН С ПНЕВМОПРИВОДОМ СЕРИИ 290 (см. отдельный проспект)

МОНТАЖ

- Клапаны могут быть установлены в любом положении
- Совместимы с ASTM 1, 2 и 3 маслами
- Инструкция по монтажу/эксплуатации прилагается к каждому клапану
- Возможна поставка комплектов запасных частей

РАЗМЕРЫ (мм), ВЕС (кг)



клапаны НЗ и НО
 ВХОД **ПОД** ДИСКОМ в точке 1
 ВХОД **НАД** ДИСКОМ в точке 2

- ① Фланцы с плоской наружной поверхностью, тип А (ISO 7005)
Порт управления
- ② • 1/8 (с приводом 63 мм)
• 1/4 (с приводом 90 или 125 мм)

Конструкция с приводом 63 мм

Ø A	B	C	D	E	Ø F	G	Ø J	Ø K	Ø L	вес (1)
25	288	230	110	12	85	50,5	115	14	85	3,9
32	313	243	130	14	85	50,5	140	18	100	5,9
40	329	254	140	14	85	50,5	150	18	110	7,1
50	354	271	160	16	85	50,5	165	18	125	10,5

Конструкция с приводом 90 мм

Ø A	B	C	D	E	Ø F	G	Ø J	Ø K	Ø L	вес (1)
25	303	246	110	12	118	67	115	14	85	4,5
32	325	255	130	14	118	67	140	18	100	6,5
40	341	266	140	14	118	67	150	18	110	7,7
50	365	283	160	16	118	67	165	18	125	11,1

Конструкция с приводом 125 мм

Ø A	B	C	D	E	Ø F	G	Ø J	Ø K	Ø L	вес (1)
32	378	308	130	14	156	86	140	18	100	9,0
40	394	319	140	14	156	86	150	18	110	10,2
50	418	336	160	16	156	86	165	18	125	13,6

(1) Вес клапана без распределительного клапана. Распределительные соленоидные клапаны см. V440 (привод 63 мм)
 V443 (привод 90 - 125 мм)