

ОСОБЕННОСТИ

- Клапаны с дистанционным управлением, компактного дизайна с диском для нейтральных сред при температуре до 95°C
- Высокая пропускная способность благодаря угловой форме протока
- Оснащены поршневым приводом (диаметр 50 или 63 мм)
- С защитой от гидравлического удара (вход среды под диском)
- Привод вращается на 360°
- Оптический индикатор положения

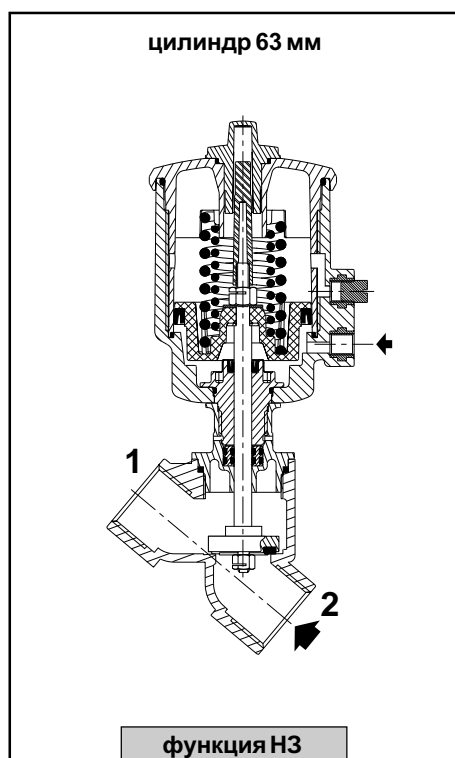
ОБЩИЕ ХАРАКТЕРИСТИКИ

рабочие среды	диапазон температур	уплотнения диска
вода, возд., нейтр. газ, светл. нефтепрод.	-10°C до +95°C	NBR (нитрил)
горячая вода	+95°C	NBR (нитрил)

Перепад давления	0 до 10 бар [1бар = 100 кПа]
Макс. допустимое давление	16 бар
Температура окружающей среды	-10°C до +60°C
Максимальная вязкость	600 сСт (мм ² /с)
Управляющая среда	фильтрованные воздух или вода (40 сСт макс)
Макс. давление упр. среды	10 бар
Мин. давление упр. среды	см. ниже
Температура упр. среды	-10°C до +60°C
Время срабатывания	См. стр. V402-5

КОНСТРУКЦИЯ

Корпус клапана	Бронза
Сальниковая коробка	Стеклонаполненный полиамид (PA + FG)
Сальниковое уплотнение	NBR (нитрил/буна-н)
Шток	Нерж. сталь
Диск	Латунь
Уплотнение диска	NBR (нитрил)
Привод	Стеклонаполненный полиамид (PA + FG)



4

СПЕЦИФИКАЦИИ

присоед. размер	проход. сечение	пропускная способность Kv		давление питания (бар)		перепад давления (бар)			диаметр привода	номер по каталогу только для клапана
						мин.	максимум			
							возд/газ	вода/масло		
(G*)	(мм)	(м ³ /ч)	(л/мин)	мин.(1)	макс.				(мм)	
НЗ - нормально закрытые - вход под диском										
1/2	15	4,9	82	4	10	0	10	10	50	E290A468
3/4	20	9,4	157	4	10	0	10	10	50	E290A469
1	25	12,8	213	4	10	0	6	6	50	E290A470
		16,5	275	4	10	0	10	10	63	E290A131
НО - нормально открытые - вход под диском										
1/2	15	4,9	82	(*)	10	0	10	10	50	E290A471
3/4	20	9,4	157	(*)	10	0	10	10	50	E290A472
1	25	12,8	213	(*)	10	0	10	10	50	E290A473
		16,5	275	(*)	10	0	10	10	63	E290A135

(*) Минимальное управляющее давление зависит от перепада давления, см. след. стр.

(1) Минимальное управляющее давление 1,5 и 2,5 бар для клапанов НЗ вход под диском, дополнительно

Затененные номера по каталогу обозначают изделия с небольшим сроком поставки

ВАРИАНТЫ КОМПЛЕКТАЦИИ И АКСЕССУАРЫ (См. стр. V435)

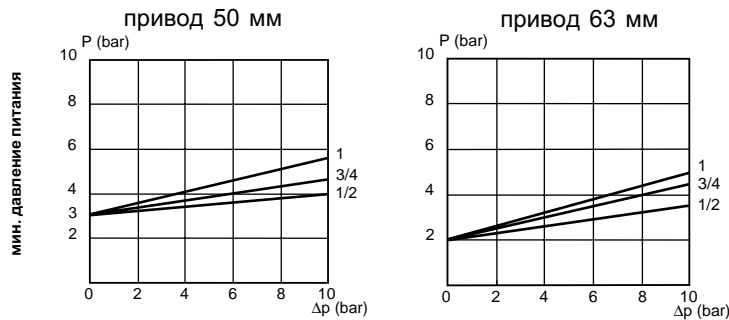
- Сигнальная коробка или компактный сигнальный блок
- Ограничитель хода для открытия
- Ручное управление
- Индикатор положения для клапанов НЗ с приводом 50 мм
- Адаптер для присоединения управляющего клапана с присоединительной поверхностью NAMUR
- Для кислорода

УСТАНОВКА

- Клапаны могут быть установлены в любом положении
- Совместимы с ASTM 1 и 2 маслами
- Трубные присоединения (G^{*}) имеют стандартную резьбу в соответствии с ISO 228/1 и ISO 7/1
- Другие трубные присоединения по заказу
- Инструкция по монтажу/эксплуатации прилагается к каждому клапану
- Возможна поставка комплектов запасных частей

МИНИМАЛЬНОЕ ДАВЛЕНИЕ УПРАВЛЯЮЩЕЙ СРЕДЫ

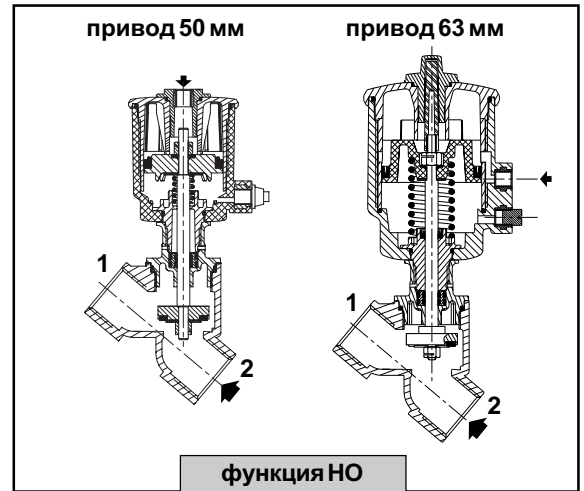
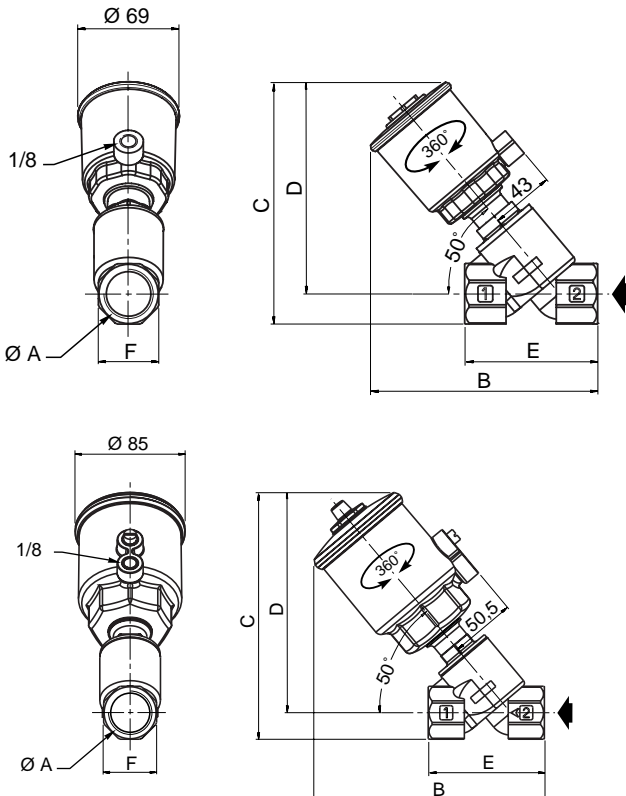
НО клапаны, вход **под** диском



РАЗМЕРЫ (мм), ВЕС (кг)



клапаны НЗ и НО



Конструкция с приводом 50 мм

Ø A	B	C	D	E	F	вес (1)
1/2	139	146	133	65	27	0,8
3/4	147	154	136	75	32	0,9
1	164	164	144	90	41	1,2

Конструкция с приводом 63 мм

Ø A	B	C	D	E	F	вес (1)
1/2	163	173	159,5	65	27	1,0
3/4	171	181	165	75	32	1,1
1	178,5	191	170,5	90	41	1,4

(1) Вес клапана без распределительного клапана.
Распределительные соленоидные клапаны, см. V440
(приводы 50 - 63 мм)