

### ОСОБЕННОСТИ

- 2/2 отсечные клапаны для автоматического управления воздухом, инертными газами, водой, светлыми нефтепродуктами и другими газами/жидкостями, совместимыми с материалами уплотнений
- Клапаны требуют минимальное  $\Delta P$  0,35 бар

### ОБЩИЕ ХАРАКТЕРИСТИКИ

Перепад давления	0,35 - 17 бар [1 бар = 100 кПа]
Максимально допустимое давление	18 бар
Максимальная вязкость	65 сСт (мм <sup>2</sup> /с)
Время срабатывания	15 - 120 мс

рабочие среды	диапазон температур	уплотнения
вода, возд, нейтр. газ, светлые нефтепродукты	-20 до +85°C	NBR (нитрил/буна-н)

### КОНСТРУКЦИЯ

Корпус	Латунь
Сердечник	Нерж. сталь
Сердечник и глухая гайка	Нерж. сталь
Пружины	Нерж. сталь
Седло	Латунь
Уплотнение, мембрана и диск	NBR
Поршень	Нерж. сталь
Держатель диска	РА (нейлон)
Экранирующая катушка	Медь
Класс изоляции катушки	F
Разъем	Плоские клеммы (Pg 11P)
Спецификация разъема	ISO 4400
Электробезопасность	IEC 335

### ЭЛЕКТРИЧЕСКИЕ ХАРАКТЕРИСТИКИ

Стандартные напряжения	DC (=) :24В
(Другие напряжения и 60 Гц по заказу)	AC (~) :24В - 115В - 230В / 50 Гц

тип катушки	номинальная мощность				температура окружающей среды (°C)	защита
	пуск ~ (VA)	режим удержания ~ (W)		гор/хол = (W)		
		(VA)	(W)			
CM12-FT	110	23,6	15,4	12 / 16,8	-20 до +75	исполнение IP65

### СПЕЦИФИКАЦИИ

присоед. размер	проход. сечение (мм)	пропускная способность Kv (м <sup>3</sup> /ч) (л/мин)		перепад давления (бар)				тип катушки	номер по каталогу	ОПЦИИ				
				мин.	максимум		вода/масло			FPM	EPDM	CR	PTFE	
					воздух/газ	=								=
3/4	19	5,7	95	0,35	17	17	14	14	CM12-FT	SC E210C013	V	E	J	
1	25	11,1	185	0,35	9	9	9	9		SC E210D014	V	E	J	
1 1/4	28	12,8	213	0,35	9	9	9	9		SC E210D018	V	E	J	
1 1/2	32	19,3	321	0,35	9	9	9	9		SC E210D032	V	E	J	
2	44	37,0	617	0,35	9	9	9	9		SC E210.103 (1)	V	E	J	T

(1) Конструкция с плавающим поршнем

 Затененные номера по каталогу соответствуют изделиям с небольшим сроком поставки

### ВАРИАНТЫ КОМПЛЕКТАЦИИ

- Клапаны могут поставляться с FPM (фторэластомер/витон), EPDM (этилен-пропилен), CR (хлоропрен/неопрен) и PTFE (тефлон) уплотнениями, мембранами и дисками. Используйте соответствующий суффикс для идентификации
- Водонепроницаемая оболочка с катушкой с винтовым присоединением и каб. вводом Pg 13,5 в соотв. с CEE-10 (IP67)
- Взрывозащищенные оболочки для взрывоопасных зон в соотв. с “CENELEC” и нац. стандартами (см. раздел 10)
- Взрывозащищенные и водонепроницаемые оболочки в соответствии со стандартами “NEMA” (см. раздел 10)
- В соответствии со стандартами “UL” и “CSA”
- Для защиты от коррозии, вызванной воздействием рабочей или окружающей среды, проконсультируйтесь с нами
- Монтажные скобы только для SCE210C013
- Разъем с визуальным индикатором и ограничителем пикового напряжения или с кабелем длиной 2 м (см. раздел 11)

### МОНТАЖ

- Клапаны могут быть установлены в любом положении, что не влияет на их работу
- Идентификация трубного присоединения: E = Rp (ISO 7/1)
- Третья цифра номера по каталогу обозначает стандарт трубного присоединения
- Другие трубные присоединения по заказу
- Инструкция по монтажу/эксплуатации прилагается к каждому клапану
- Запасные части и сменные катушки по заказу (см. раздел 11)

### РАЗМЕРЫ (ММ), ВЕС (КГ)

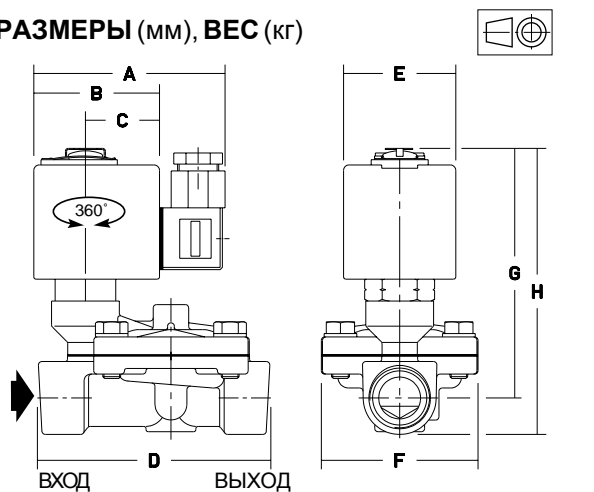


Рис. 1

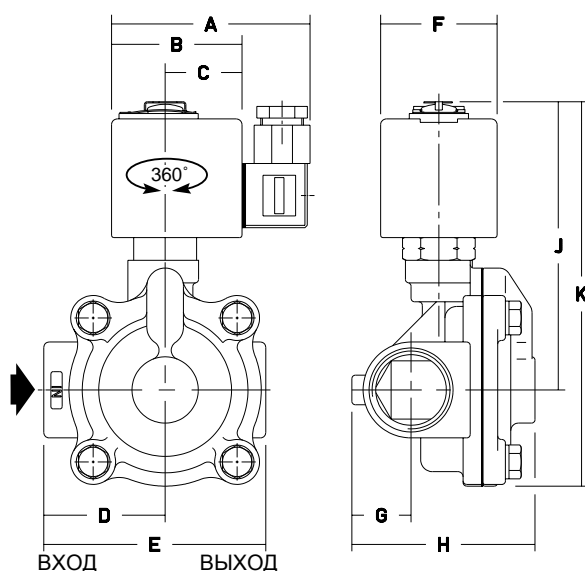


Рис. 2

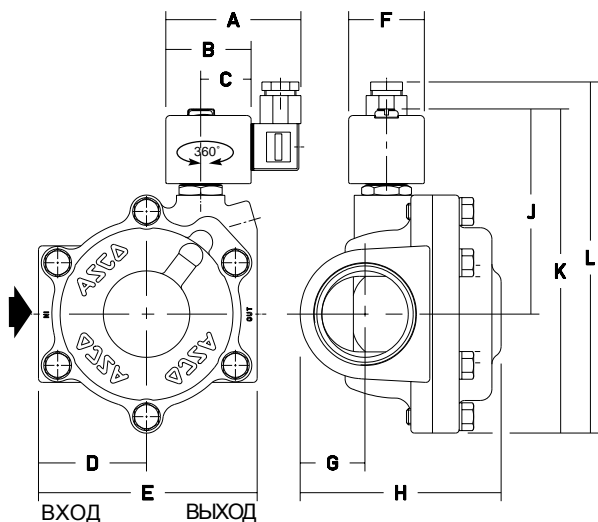


Рис. 3

номер по каталогу SC E210	A	B	C	D	E	F	G	H	J	K	L	вес (1)	(C)
C013	86	56	33	96	50	70	112	138	-	-	-	1,6	Рис. 1
D014	86	56	33	52	95	50	25	75	125	165	-	2,0	Рис. 2
D018	86	56	33	52	95	50	30	85	125	165	-	2,0	Рис. 2
D032	86	56	33	56	111	50	33	95	128	178	-	2,5	Рис. 2
.103	86	56	33	65	129	50	38	119	138	208	208	4,6	Рис. 3

(1) Вкл. катушку и разъем  
(C) тип конструкции