

### ОСОБЕННОСТИ

- 2/2 отсечной клапан для автоматического управления воздухом, инертным газом, водой, светлыми нефтепродуктами и другими газами/жидкостями, совместимыми с материалами уплотнения
- Клапаны требуют минимального  $\Delta P$  0,35 / 0,70 бар
- Поршень для работы в тяжелых условиях

### ОБЩИЕ ХАРАКТЕРИСТИКИ

Перепад давления	0,35 - 20 бар [1бар = 100 кПа]
Максимально допустимое давление	20 бар
Максимальная вязкость	65 сСт (мм <sup>2</sup> /с)
Время срабатывания	40 - 120 мс

рабочие среды	диапазон температур	уплотнения
вода, воздух, нейтр. газ, нефтепродукты	-20 до +90 °C	PTFE (тефлон) NBR (нитрил/буна-н)

### КОНСТРУКЦИЯ

Корпус	Латунь
Сердечник	Нерж. сталь
Сердечник и глухая гайка	Нерж. сталь
Пружины	Нерж. сталь
Седло	Латунь
Уплотнения	NBR
Уплотнение седла	NBR
Поршень	Латунь или нерж. сталь
Уплотнение поршня	NBR или PTFE
Поршневые кольца	PTFE (с графитом)
Экранирующая катушка	Медь
Класс изоляции катушки	F
Разъем	Плоские клеммы (Pg 11P)
Спецификация разъема	ISO 4400
Электробезопасность	IEC 335

### ЭЛЕКТРИЧЕСКИЕ ХАРАКТЕРИСТИКИ

Стандартные напряжения	DC (=): 24В
(Другие напряжения и 60 Гц по заказу)	AC (~): 24В - 115В - 230В/50Гц

тип катушки	номинальная мощность				температура окружающей среды (°C)	защита
	пуск ~	режим удержания ~		гор/хол =		
	(VA)	(VA)	(W)	(W)		
CM6-FT	34	15,6	6,0	-	-20 до +75	исполнение IP65
CMXX-FT	-	-	-	9 / 11,2	-20 до +75	исполнение IP65
CMXX-FB	78	35,0	16,7	-	-20 до +50	исполнение IP65
CM12-FT	-	-	-	12 / 16,8	-20 до +75	исполнение IP65

### СПЕЦИФИКАЦИИ

присоед. размер	проход. сечение (мм)	пропускная способность Kv (м <sup>3</sup> /ч) (л/мин)		перепад давления (бар)				тип катушки		номер по каталогу	ОПЦИИ				
				мин.	максимум		~				=	FPM	EPDM	CR	PTFE
					воздух/газ	вода/масло									
Rp	(мм)	(м <sup>3</sup> /ч)	(л/мин)		~	=	~	=	~	=					
<b>Латунный корпус, латунный поршень, NBR уплотнения и PTFE диски</b>															
1 1/4	28	12,8	467	0,70	20	16	20	14	CMXX-FB	CM12-FT	SC E210B080				
1 1/2	32	19,3	322	0,70	20	16	20	14	CMXX-FB	CM12-FT	SC E210B082				
<b>Латунный корпус, поршень из нерж. стали, NBR уплотнения и диски</b>															
2	44	37,0	617	0,35	9	3	9	3	CM6-FT	CMXX-FT	SC E210.100	V	E	J	T

Затененные номера по каталогу соответствуют изделиям с небольшим сроком поставки

### ВАРИАНТЫ КОМПЛЕКТАЦИИ

- Клапаны могут поставляться с FPM (фторэластомер/витон), EPDM (этилен/пропилен), CR (хлоропрен/неопрен) и PTFE (тефлон) уплотнениями и дисками
- Водонепроницаемая оболочка с катушкой с винтовым присоединением и каб. вводом Pg 13,5 по CEE-10 (IP67)
- Взрывозащищенные оболочки для взрывоопасных зон в соотв. с "CENELEC" и нац. стандартами (см. раздел 10)
- Взрывозащищенные и водонепроницаемые оболочки в соответствии со стандартами "NEMA" (см. раздел 10)
- В соответствии со стандартами "UL" и "CSA"
- Ручное управление
- Разъем с визуальным индикатором и ограничителем пикового напряжения или с кабелем длиной 2 м (см. раздел 11)

### МОНТАЖ

- Работа клапана не зависит от положения монтажа
- Идентификация трубного присоединения: E = Rp (ISO 7/1)
- Третья цифра номера по каталогу обозначает стандарт трубного присоединения
- Другие трубные присоединения по заказу
- Инструкция по монтажу/эксплуатации прилагается к каждому клапану
- Запасные части и сменные катушки по заказу (см. раздел 11)

### РАЗМЕРЫ (мм), ВЕС (кг)

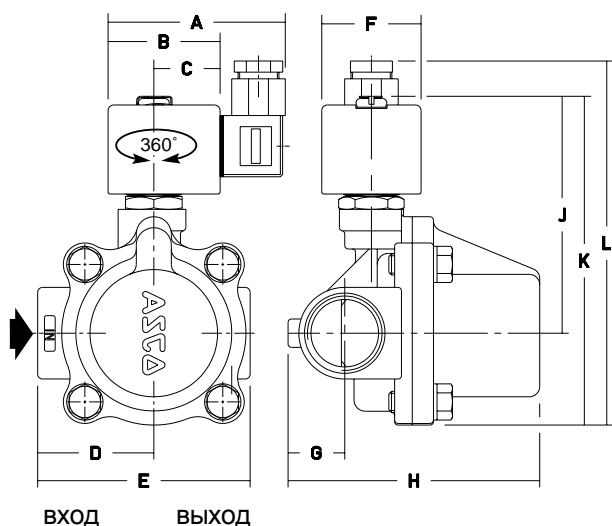


рис. 1

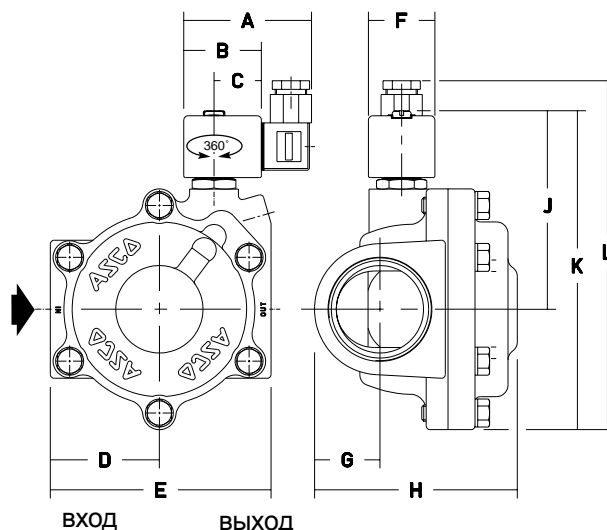


рис. 2

номер по каталогу SCE210	A	B	C	D	E	F	G	H	J	K	L	вес (1)	(C)
<b>AC (~) конструкция</b>													
V080	80	50	30	52	95	45	30	119	108	149	166	3	рис. 1
V082	80	50	30	52	111	45	33	142	112	162	179	5	рис. 1
.100	75	45	27	40	129	39	38	119	116	186	203	5,5	рис. 2
<b>DC (=) конструкция</b>													
V080	86	56	33	52	95	50	30	119	114	156	156	3	рис. 1
V082	86	56	33	52	111	50	33	142	118	168	168	5	рис. 1
.100	80	50	30	40	129	45	38	119	120	190	207	5,5	рис. 2

(1) Вкл. катушку и разъем  
(C) Тип конструкции