

ОСОБЕННОСТИ

- 2/2 отсечной клапан для автоматического управления воздухом, водой, светлыми нефтепродуктами и другими газами/жидкостями, совместимыми с материалами уплотнений
- Минимальный перепад давления ΔP 0,35 бар

ОБЩИЕ ХАРАКТЕРИСТИКИ

Перепад давления	0,35 - 20 бар [1 бар = 100 кПа]
Максимально допустимое давление	20 бар
Максимальная вязкость	65 сСт (мм ² /с)
Время срабатывания	15 - 60 мс

рабочие среды	диапазон температур	уплотнения
воздух, нейтр. газ, вода, светлые нефтепродукты	-20 до +85°C	NBR (нитрил / буна-н)

КОНСТРУКЦИЯ

Корпус	Латунь
Сердечник	Нерж. сталь
Сердечник и глухая гайка	Нерж. сталь
Пружины	Нерж. сталь
Седло	Латунь
Уплотнения, мембрана и диск	NBR
Экранирующая катушка	Медь
Класс изоляции катушки	F
Разъем	Плоские клеммы (Pg 11P)
Спецификация разъема	ISO4400
Электробезопасность	IEC 335

ЭЛЕКТРИЧЕСКИЕ ХАРАКТЕРИСТИКИ

Стандартные напряжения	DC (=) :24В
Другие напряжения и 60 Гц по заказу)	AC (~) :24В - 115В - 230В / 50 Гц

тип катушки	номинальная мощность				температура окружающей среды (°C)	защита
	пуск ~	режим удержания ~		гор/хол =		
		(VA)	(W)			
CM6 -FT	34	15,6	6	-	-20 до +75	исполнение IP65
CMXX-FT	-	-	-	9 / 11,2	-20 до +75	исполнение IP65
CMXX-FB	78	35,0	16,7	-	-20 до +50	исполнение IP65

СПЕЦИФИКАЦИИ

присоед. размер	проход. сечение (мм)	пропускная способность Kv (м ³ /ч) (л/мин)		рабочий перепад давления (бар)				тип катушки		номер по каталогу	ОПЦИИ				
				мин.	максимум		мин.				максимум	FPM	EPDM	CR	PTFE
					возд/газ ~	вода/масло =									
3/8	16	2,6	43	0,35	14	9	10	7	CM6-FT	CMXX-FT	SC E210D001	V	E	J	
3/8	16	2,6	43	0,35	20	-	20	-	CMXX-FB	-	SC E210C006	V	E	J	
1/2	16	3,4	57	0,35	14	9	10	7	CM6-FT	CMXX-FT	SC E210D002	V	E	J	
1/2	16	3,4	57	0,35	20	-	20	-	CMXX-FB	-	SC E210C007	V	E	J	
3/4	19	4,3	72	0,35	9	7	9	6	CM6-FT	CMXX-FT	SC E210D009	V	E	J	
3/4	19	5,6	93	0,35	17	9	10	9	CM6-FT	CMXX-FT	SC E210D003	V	E	J	

 Затененные номера по каталогу соответствуют изделиям с небольшим сроком поставки

ВАРИАНТЫ КОМПЛЕКТАЦИИ

- Клапаны могут поставляться с FPM (фторэластомер / витон) и CR (хлоропрен/неопрен) мембранами, уплотнениями и дисками. Используйте соответствующий суффикс для идентификации
- Водонепроницаемая оболочка с катушкой с винтовым присоединением и каб. вводом Pg 13,5 в соотв. с CEE-10 (IP67)
- Взрывозащищенные оболочки для взрывоопасных зон в соотв. с "CENELEC" и нац. стандартами (см. раздел 10)
- Взрывозащищенные и водонепроницаемые оболочки в соотв. со стандартом "NEMA" (см. раздел 10)
- В соответствии со стандартами "UL" и "CSA"
- По вопросу защиты от коррозии, вызванной окружающей средой или рабочей средой, обращайтесь к нам
- Монтажные скобы
- Ручное управление
- Разъем с визуальным индикатором и/или ограничителем пикового напряжения или кабелем длиной 2 м (см. раздел 11)

МОНТАЖ

- Клапаны могут быть установлены в любом положении, что не влияет на их работу
- Идентификация трубного присоединения: E = Rp (ISO 7/1)
- Третья цифра номера по каталогу обозначает стандарт трубного присоединения
- Другие трубные присоединения по заказу
- Инструкция по монтажу/эксплуатации прилагается к каждому клапану
- Запасные части и сменные катушки по заказу (см. раздел 11)

РАЗМЕРЫ (ММ), ВЕС (КГ)

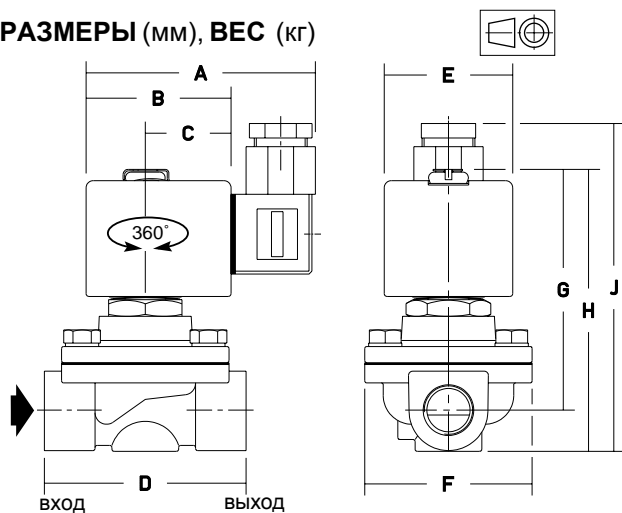


Рис.1

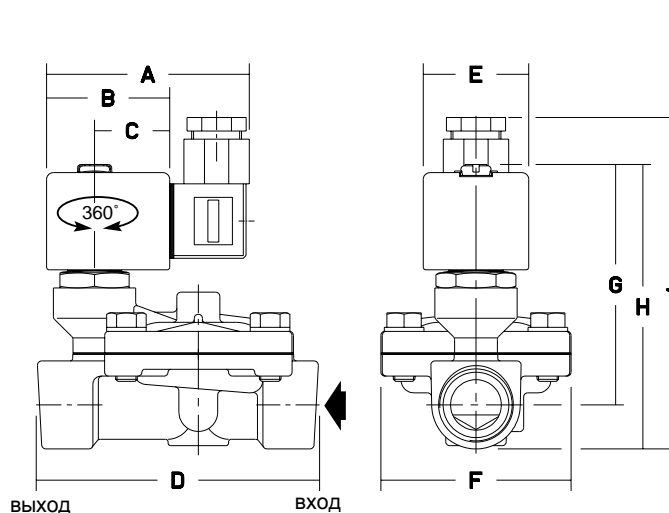


Рис.2

номер по каталогу SC E210	A	B	C	D	E	F	G	H	J	вес (1)	(C)
AC (-) конструкция											
D001 - D002	75	45	27	70	39	58	72	86	103	0,8	рис. 1
D009	75	45	27	71	39	58	76	92	109	0,8	рис. 1
C006 - C007	80	50	30	70	45	58	85	99	116	0,9	рис. 1
D003	75	45	27	96	39	70	90	105	122	1,4	рис. 2
DC (=) конструкция											
D001 - D002	80	50	30	70	45	58	85	99	116	0,9	рис. 1
D009	80	50	30	71	45	58	89	106	123	0,9	рис. 1
D003	80	50	30	96	45	70	94	109	126	1,4	рис. 2

(1) Вкл. катушку и разъем

(C) Тип конструкции