

### ОСОБЕННОСТИ

- 2/2 - ходовой отсечной клапан для автоматического управления воздухом, нейтральными газами, водой, светлыми нефтепродуктами и другими средами, совместимыми с используемыми материалами уплотнений
- Клапаны не требуют минимального рабочего давления

### ОБЩИЕ ХАРАКТЕРИСТИКИ

Перепад давления	0 - 9 бар [1 бар = 100 кПа]
Максимально допустимое давление	18 бар
Максимальная вязкость	65 сСт (мм <sup>2</sup> /с)
Время срабатывания	15 - 120 мс

рабочие среды	диапазон температур(1)	уплотнения
воздух, нейтр.газ, вода, светлые нефтепродукты	от -20 до +85°C	NBR (нитрил / буна-н)

### КОНСТРУКЦИЯ

	Латунный корпус	Корпус из нерж. стали
Корпус	Латунь	AISI 304 SS
Трубка сердечника	Нерж. сталь	Нерж. сталь
Сердечник и глухая гайка	Нерж. сталь	Нерж. сталь
Пружины	Нерж. сталь	Нерж. сталь
Седло	Латунь	Нерж. сталь
Уплотнения, мембрана и диск	NBR	NBR
Экранирующая катушка	Медь	Серебро
Класс изоляции катушки	F или H	F или H
Разъем катушки	Плоские клеммы (Pg11P)	Плоские клеммы (Pg11P)
Спецификация разъема	ISO 4400	ISO 4400
Электробезопасность	IEC 335	IEC 335

### ЭЛЕКТРИЧЕСКИЕ ХАРАКТЕРИСТИКИ

Стандартные напряжения (2)	DC (=): 24В
	AC (~): 24В - 115В - 230В/50Гц

тип катушки	Номинальная мощность				температура окружающей среды (°C)	защита
	пуск ~ (VA)	удержание ~ (VA) (W)		гор/хол = (W)		
		(VA)	(W)			
CMXX-FT	55	23,0	10,5	9 / 11,2	от -20 до +75	исполнение IP65
CMXX-FB	78	35,0	16,7	-	от -20 до +50	исполнение IP65
MLXX-HP	-	-	-	21 / 30,6	от -20 до +25	NEMA 3, 7, 9
CM12-FT	110	23,6	15,4	-	от -20 до +75	исполнение IP65
CM12-FB	-	-	-	16,8 / 23	от -20 до +50	исполнение IP65

### СПЕЦИФИКАЦИЯ

присоед. размер	проход. сечение (мм)	пропускная способность Kv (м <sup>3</sup> /ч) (л/мин)	перепад давления (бар)								тип катушки		номер по каталогу	ОПЦИИ			
			мин.	максимум			масло <65сСт	~	=	FPM				EPDM	CR	PTFE	
				воздух/газ ~	вода =	масло <65сСт ~											
<b>Rp Латунный корпус, NBR уплотнения и диски</b>																	
3/8	16	2,6	43	0	9	3	9	3	-	-	CMXX-FT	CMXX-FT	SC E210C093	V	E	J	
1/2	16	3,4	57	0	9	3	9	3	-	-	CMXX-FT	CMXX-FT	SC E210C094	V	E	J	
3/4	19	4,3	72	0	9	3	9	3	-	-	CMXX-FT	CMXX-FT	SC E210D095	V	E	J	
1	25	11,1	185	0	9	7	9	7	9	5	CM12-FT	CM12-FB	SC E210B154	V	E	J	
1 1/4	28	12,8	213	0	9	6	9	6	9	4	CM12-FT	CM12-FB	SC E210B155	V	E	J	
1 1/2	32	19,3	322	0	9	5	9	5	9	3	CM12-FT	CM12-FB	SC E210B156	V	E	J	
<b>NPT Корпус из нерж. стали, NBR уплотнения и диски</b>																	
1/2	16	3,4	57	0	9	3	9	3	9	-	CMXX-FB	CMXX-FT	SC B210C087	V	E	J	
3/4	16	3,9	65	0	9	3	9	3	9	-	CMXX-FB	CMXX-FT	SC B210C088	V	E	J	
1	25	9,6	160	0	9	7	9	7	9	5	CM12-FT	MLXX-HP	SC B210D089 (3)	V	E	J	

(1) Возможно повреждение клапана жидкостью, замерзшей при температуре выше указанной.

(2) Другие напряжения и 60 Гц по заказу.

(3) Для постоянного тока (DC) вместо префикса "SC" используйте "EF".

 Затененные номера по каталогу соответствуют изделиям с небольшим сроком поставки.

### ВАРИАНТЫ КОМПЛЕКТАЦИИ

- Клапаны могут поставляться с FPM (фторэластомер/витон), EPDM (этилен-пропилен) и CR (хлоропрен / неопрен) уплотнениями, мембранами и дисками. Используйте соответствующую маркировку для идентификации
- Водонепроницаемая оболочка с катушкой с винтовым присоединением и каб. вводом Pg 13,5 по CEE-10 (IP67)
- Взрывонепроницаемые оболочки для взрывоопасных зон в соотв. с "CENELEC" и нац. стандартами (см. раздел 10)
- Взрывозащищенные и водонепроницаемые оболочки в соответствии со стандартами "NEMA" (см. раздел 10)
- В соответствии со стандартами "UL" и "CSA"
- Для защиты от коррозии, вызванной воздействием рабочей или окружающей среды, проконсультируйтесь с нами
- Монтажные скобы для клапанов с латунным корпусом серии 210C093, C094, D095
- Ручное управление (кроме серии 210D089)
- Разъем с визуальным индикатором и ограничителем пикового напряжения или кабелем длиной 2 м (см. раздел 11)

### МОНТАЖ

- Клапаны могут быть установлены в любом положении, что не влияет на их работу. **Клапаны с катушкой MLXX-HP постоянного тока должны монтироваться вертикально, соленоид вверх**
- Клапаны из нержавеющей стали поставляются в комплекте с монтажными скобами
- Трубные присоединения идентифицируются следующим образом: B = NPT (ANSI 1.20.3); E = Rp (ISO 7/1)
- Третья цифра номера по каталогу обозначает стандарт трубного присоединения
- Другая резьба по заказу
- Инструкция по установке и эксплуатации прилагается к каждому клапану
- Возможна поставка комплектов запасных частей и запасных катушек (см. раздел 11)

### РАЗМЕРЫ (мм), ВЕС (кг)

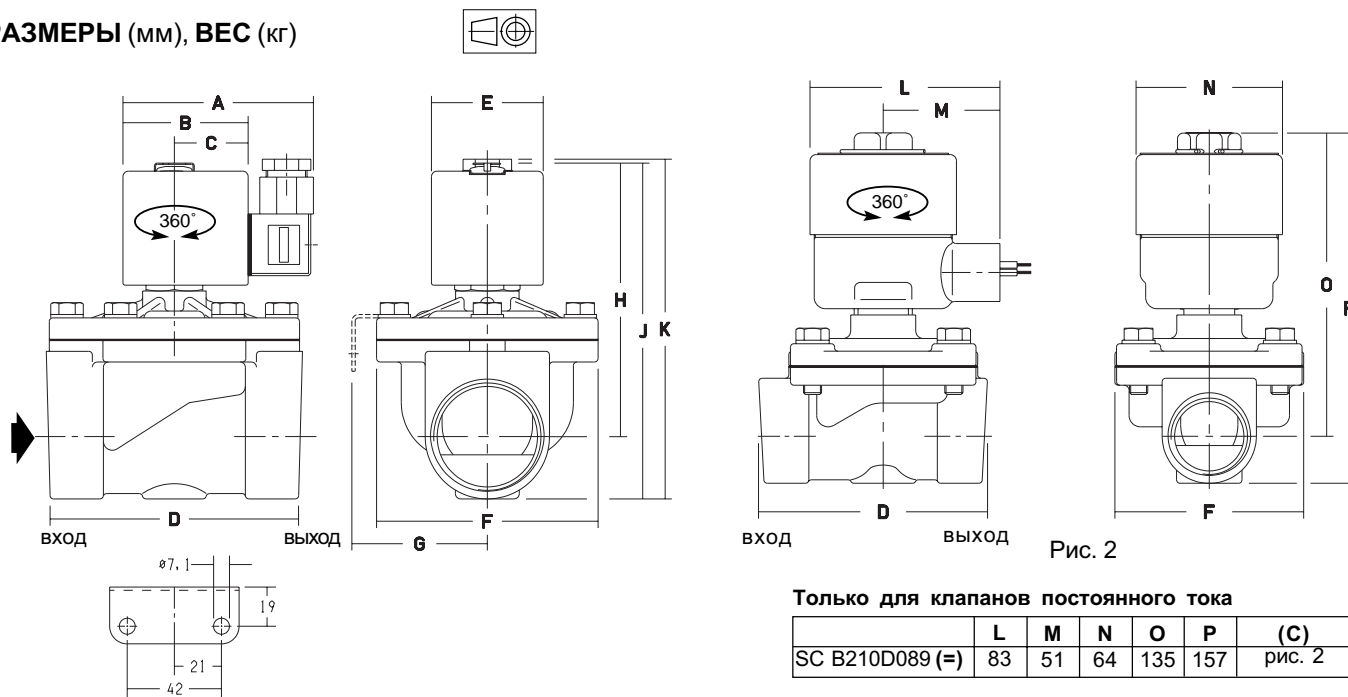


Рис. 1

номер по каталогу	A	B	C	D	E	F	G	H	J	K	вес (1)	(C)
SC E210C093 - C094	80	50	30	70	45	58	41	85	99	114	0,9	рис. 1
D095	80	50	30	71	45	58	41	89	106	121	1,0	
B154	86	56	33	95	50	83	-	112	132	137	2,5	
B155	86	56	33	95	50	83	-	112	143	148	2,0	
B156	86	56	33	111	50	99	-	125	153	158	2,5	
SC B210C087 - C088	80	50	30	71	45	61	41	87	105	122	1,0	рис. 1
D089	86	56	33	95	50	98	56	113	136	141	2,5	

(1) Вкл. катушку и разъем  
(C) Тип конструкции

(~) Только переменный ток (AC)  
(=) Только постоянный ток (DC)