

ОСОБЕННОСТИ

- Искробезопасный привод в соответствии с Европейскими стандартами **CENELEC EN 50014** и **EN 50020**, EEx ia
- Высокоэффективный привод с очень низким энергопотреблением (0,4 Вт)
- Соленоиды существуют как 2/2 втягивающего и выталкивающего типа, так и 3/2 втягивающего типа с верхним выхлопом
- Соленоиды 2/2 и 3/2 втягивающего типа поставляются со встроенной седельной частью (картридж)
- Катушка класса F, залитая эпоксидным компаундом, с плоскими клеммами, содержит встроенные компоненты для подавления пикового напряжения, разъем независимой полярности и электронный усилитель

КОНСТРУКЦИЯ

Компаунд	Термореактивная эпоксидная смола
Трубка сердечника	Нерж. сталь
Сердечник и глухая гайка	Нерж. сталь
Пружины	Нерж. сталь
Уплотнения и диски	NBR (нитрил/буна-н)
Втулка скольжения	PTFE (тефлон)
Спецификация разъема	ISO 4400 (Pg 11P)
Картридж	Сварной, бессальниковый AISI 430 SS
Шильдик	Алюминий / Полиэфир
Категория взрывозащиты	1Ex ia IIC T6X

ЭЛЕКТРИЧЕСКИЕ ХАРАКТЕРИСТИКИ

Стандартное напряжение⁽¹⁾ DC (=) 24В номинальное

ТЕМПЕРАТУРНАЯ КЛАССИФИКАЦИЯ И МАКСИМАЛЬНАЯ МОЩНОСТЬ			
тип соленоида	T6		температура окружающей среды °C
	~	=	
IMXX	-	0,4	-40 до +60

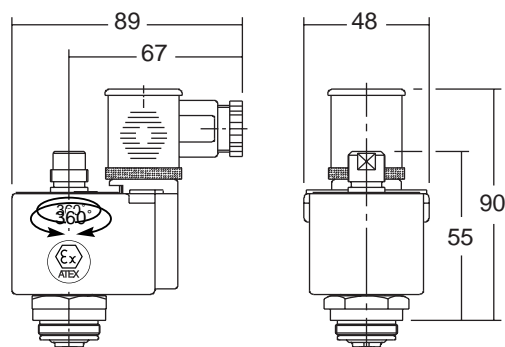
проход. сечение (мм)	перепад давления, бар (100 кПа)	
	мин.	макс.
1,6	0	10

1) Для оптимальной работы необходим минимальный ток в 28 мА

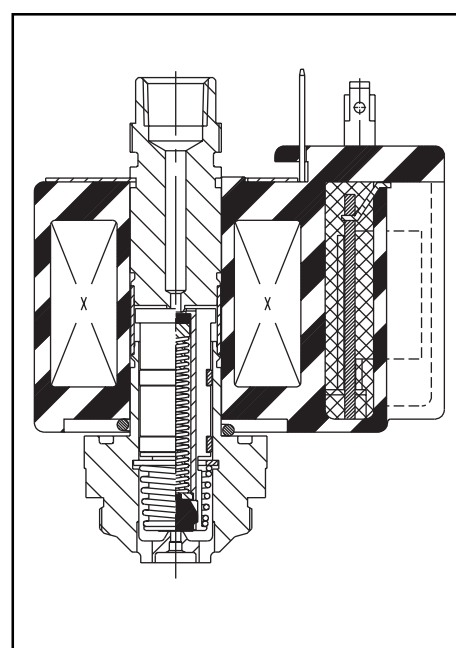
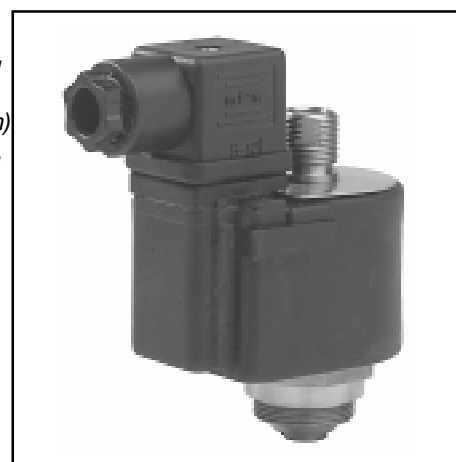
УСТАНОВКА

- Соленоид с резьбовым присоединением в соответствии со стандартом ASCO (15/16" - 26 UNS) может быть легко установлен на корпуса клапанов
- Разъем может быть установлен в 3-х различных положениях, соленоид может поворачиваться на 360° для выбора приемлемого положения
- Применение соленоидов, помещенных внутри опасных зон, не допускается без использования сертифицированного и специфицированного оборудования (такого как барьер), помещенного между безопасной и опасной зонами
- Соленоид может быть установлен в любом положении

РАЗМЕРЫ (мм), ВЕС (кг)



серия	A	B	C	D	E	вес
ISSC	89	67	48	55	90	0,4



ИНФОРМАЦИЯ ДЛЯ ЗАКАЗА

Клапан, поставляемый с данным искробезопасным соленоидом, обозначается префиксом **ISSC** перед номером из каталога.

Привод имеет свидетельство о взрывозащитности № D.00C.431, что указано на корпусе соленоида.

Пример: **ISSC B314A300**

привод

NPT
присоед. резьба

основной
номер

ОСОБЕННОСТИ

- Искробезопасный привод в соответствии с Европейскими стандартами **GENELEC EN 50014** и **EN 50020**, EEx ia
- Высокоэффективный привод с очень низким энергопотреблением (0,4 Вт)
- Соленоиды существуют как 2/2 втягивающего и выталкивающего типа, так и 3/2 втягивающего типа с верхним выхлопом
- Соленоиды 2/2 и 3/2 втягивающего типа поставляются со встроенной седельной частью (картридж)
- Оболочка из нерж. стали водонепроницаемая (IP67) в соответствии с IEC 144
- Катушка класса класса F с эпоксидным покрытием и винтовым клеммным блоком содержит встроенные компоненты для подавления пикового напряжения, разъем независимой полярности и электронный усилитель

КОНСТРУКЦИЯ

Оболочка соленоида	AISI 316 SS
Присоединение	Винтовой клеммный блок
Трубка сердечника	Нерж. сталь
Сердечник и глухая гайка	Нерж. сталь
Пружины	Нерж. сталь
Уплотнения и диски	NBR (нитрил/буна-н)
Втулка скольжения	PTFE (тефлон)
Картридж	Сварной, бессальниковый AISI 430 SS
Шильдик	Алюминий / Полиэфир
Кабельный ввод	Полиамид (PA) Pg 13,5 P
Категория взрывозащиты	1Ex ia IIC T6X

ЭЛЕКТРИЧЕСКИЕ ХАРАКТЕРИСТИКИ

Стандартное напряжение (1) DC (=)24В номинальное

ТЕМПЕРАТУРНАЯ КЛАССИФИКАЦИЯ И МАКСИМАЛЬНАЯ МОЩНОСТЬ			температура окружающей среды
тип соленоида	T6		
		~	=
IMXX	-	0,4	-40 до +60

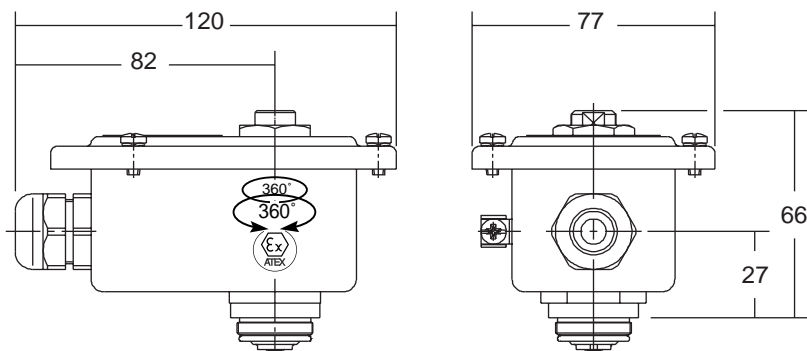
проход. сечение (мм)	перепад давления, бар (100 кПа)	
	мин.	макс.
1,6	0	10

1) Для оптимальной работы необходим минимальный ток в 28 мА

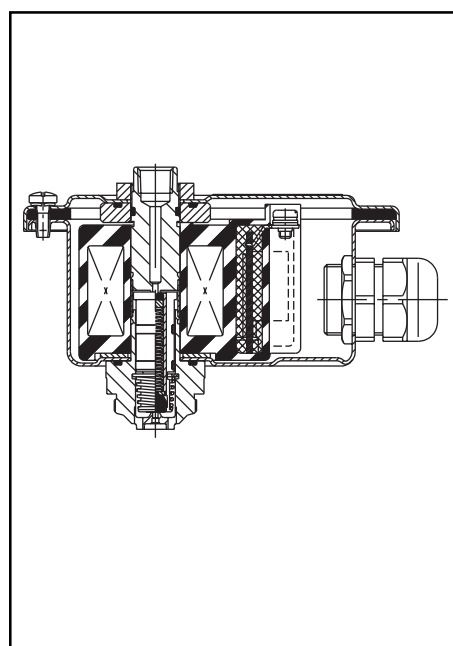
УСТАНОВКА

- Соленоид с резьбовым присоединением в соответствии со стандартом ASCO (15/16" - 26 UNS) может быть легко установлен на корпуса клапанов
- В оболочке соленоида предусмотрен внутренний контакт заземления
- Применение соленоидов, помещенных внутри опасных зон, не допускается без использования сертифицированного и специфицированного оборудования (такого как барьер), помещенного между безопасной и опасной зонами
- Соленоид может быть установлен в любом положении

РАЗМЕРЫ (мм), ВЕС (кг)



серии	A	B	C	D	E	вес
WSIS	120	82	77	27	66	0,45



ИНФОРМАЦИЯ ДЛЯ ЗАКАЗА

Клапан, поставляемый с данным искробезопасным соленоидом, обозначается префиксом **WSIS** перед номером из каталога.

Привод имеет свидетельство о взрывозащитности № D.00C.431, что указано на корпусе соленоида.

Пример: **WSIS B317A308**

привод
NPT
присоед. резьба
основной
номер