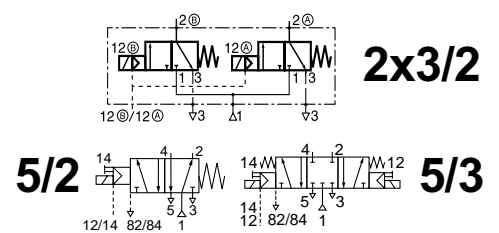
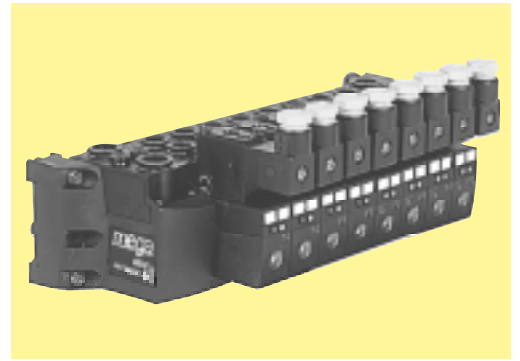


# MEGA

## Пневмоостров золотниковых пневмораспределителей

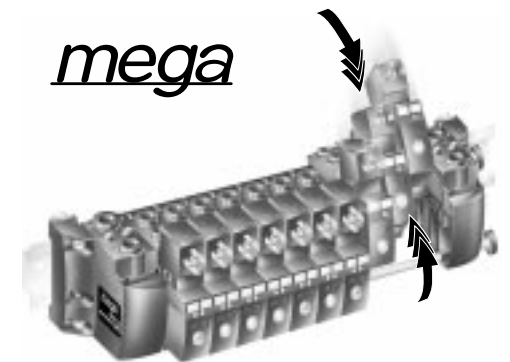


- Компактный пневмоостров
- Высокая пропускная способность
- Низкое энергопотребление
- Монтаж непосредственно на рабочем месте без использования инструментов
- Визуальная индикация положения золотника
- Возможность управления по стандартным протоколам

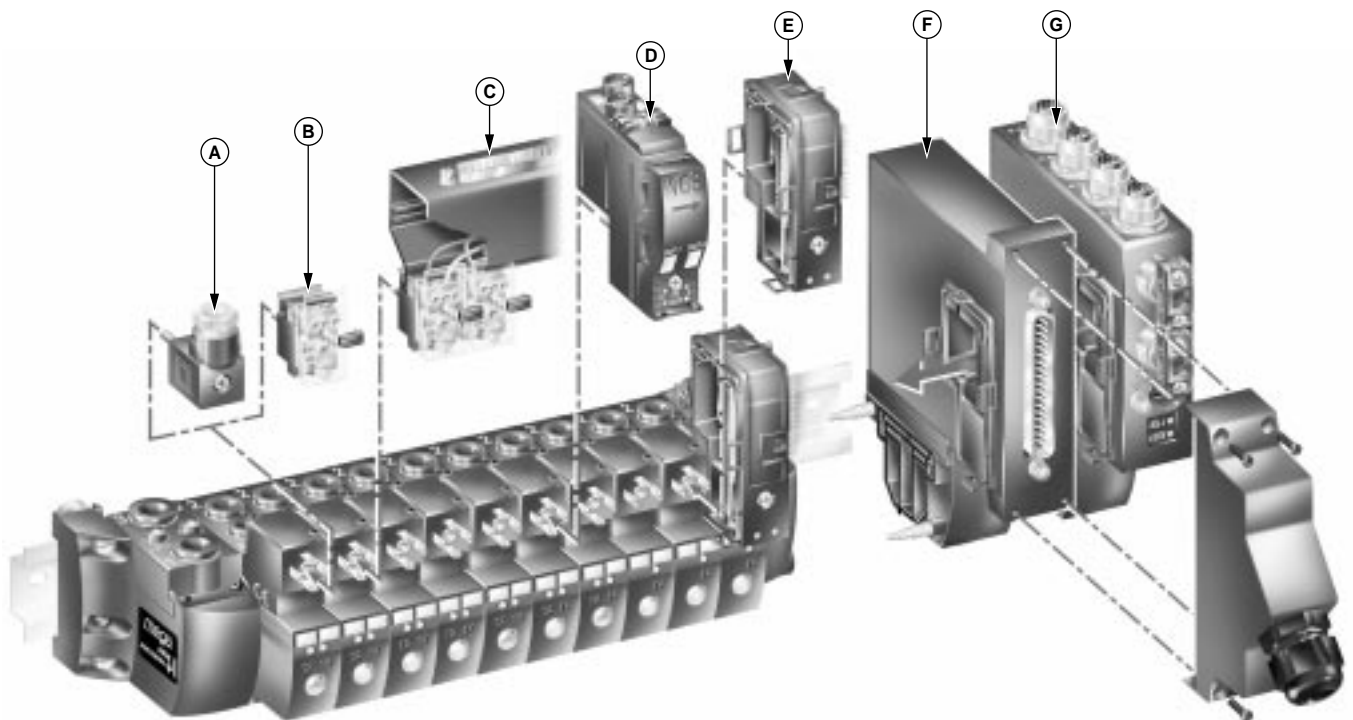


### ХАРАКТЕРИСТИКИ

- Среда : Фильтрованный воздух или нейтр. газ  
: С лубрикантом/без
- Давление : 3..8 бар (-0,95..8 с внешним питанием)
- Температура : -10°C to +50°C
- Пневмоприсоединение  
клапан (порт 2-4) : Встроенный фитинг 6 мм или 8 мм  
питание и выхлоп : Резьба 1/4" или 10 мм фитинг
- Расход (Qv при 6 бар) : 5/2-900 л/мин, 5/3-700, 2x3/2-450 л/мин
- Функции клапанов : 2x3/2 НЗ, моностаб. или бистаб. 5/2, 5/3
- Управляющее давление : от 2 до 8 бар
- Управляющее напряжение : 24В (=)



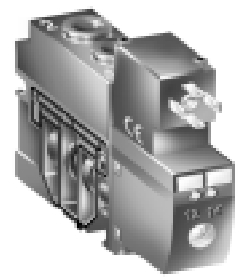
### Возможные варианты электрических присоединений



- A. Индивидуальный IP65 кабельный ввод (размер 15)
- B. Индивидуальный IP20 коннектор
- C. IP20 разъём для шины интерфейса Multipol
- D. Индивидуальный коннектор VCS

- E. Индивидуальный модуль IP65 для протокола Multipol, Profibus-DP или ASi интерфейса
- F. Модуль с разъёмом для подключения по протоколу Multipol IP65
- G. Модуль протокола Profibus-DP и ASi интерфейса

# КОМПАКТНЫЕ ЗОЛОТНИКОВЫЕ РАСПРЕДЕЛИТЕЛИ ДЛЯ ПНЕВМООСТРОВА МЕГА



## КЛАПАНЫ МЕГА

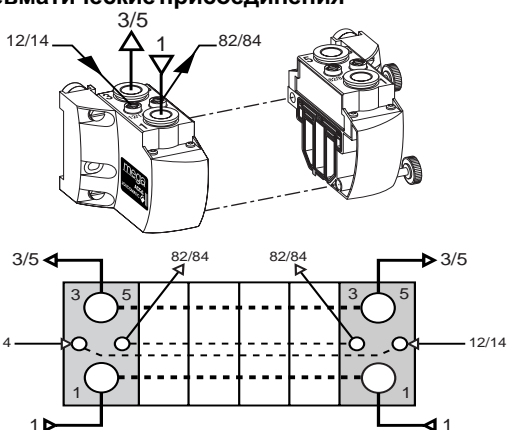
Тип	Функциональная схема	Управление		Расход Qv при 6 бар л/мин	Давление привода	Ручное упр.	Код напряжения питания 24В (=) Клапаны без коннектора. Порты 2-4 - встроенный фитинг	
		привод	возврат				Фитинг 6 мм	Фитинг 8 мм
<b>K</b>	2x3/2 НЗ	Электро/пневмо	Пружина	460	3..8	▼ ●	578 00 041	578 00 013
							578 00 042	578 00 014
<b>S</b>	5/2	Электро/пневмо	Пружина	900	3..8	▼ ●	578 00 030	578 00 002
							578 00 036	578 00 008
<b>M</b>	5/2	Электро/пневмо	Дифф. давление	900	3..8	▼ ●	578 00 031	578 00 003
							578 00 037	578 00 009
<b>J</b>	5/2	Электро/пневмо	Электро/пневмо	900	2..8	▼ ●	578 00 029	578 00 001
							578 00 035	578 00 007
<b>G</b>	5/3	Центр перекрыт W1		600	3..8	▼ ●	578 00 032	578 00 004
							578 00 038	578 00 010
<b>B</b>	5/3	Центр открыт W2		700	3..8	▼ ●	578 00 033	578 00 005
							578 00 039	578 00 011
<b>E</b>	5/3	Центр открыт на выхлоп W3		750	3..8	▼ ●	578 00 034	578 00 006
							578 00 040	578 00 012

Ручное управление: ▼: Импульсного типа ●: с фиксацией типа нажать/повернуть

### Электрические характеристики

Напряжение	Изоляция	Степень защиты	Клапан	Энергопотребление	Электрические присоединения
24В, постоянный ток	F	IP65	моностабильный	1.6 Вт	2 плоских клеммы + земля
			бистабильный	1.5 Вт	3 плоских клеммы + земля

### Пневматические присоединения

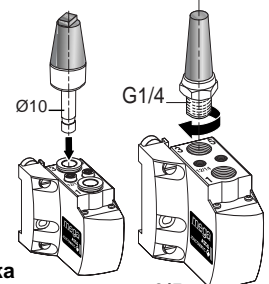


№ порта	Присоединение	
	Тип: Q	Тип: G
1	Встроенный фитинг для трубки с вн. диам. 10 мм	G1/4"
3/5		
12/14	Встроенный фитинг для трубки с вн. диам. 4 мм	M5
82/84		

- Порт 1 : Линия подачи давления.
- Порт 3/5 : Объединенные в один канал выхлопы 3 и 5.
- Порт 12/14 : Внешнее питание управляющих линий. Необходимо при работе с вакуумом или если давление питания меньше 3 бар.
- Порт 82/84 : Каналы для отвода выхлопа управляющих линий. Используются при повышенных требованиях к чистоте воздуха (лаборатории, пищевая промышленность и т. д.).

### Возможные варианты боковых крышек

Описание	Порты 1-3/5	Тип	Код
Набор из двух боковых крышек для монтажа на раме.	Фитинг 10мм внешн. диаметр	Q	881 57 901
	Резьба G1/4"	G	881 57 903
Набор из двух боковых крышек для монтажа на DIN рейке.	Фитинг 10мм внешн. диаметр	Q	881 57 859
	Резьба G1/4"	G	881 57 861



Возможна установка глушителей на порты выхлопов 3/5

## ВОЗМОЖНЫЕ ВЕРСИИ ПНЕВМООСТРОВА MEGA

Возможны следующие исполнения пневмоострова MEGA, удовлетворяющие различным условиям эксплуатации и многочисленным стандартным управления. Пневмоостров может иметь исполнение IP 20 для установки в шкафу управления или IP 65 для установки непосредственно на корпусе машины, как с индивидуальным коннектором для каждого клапана, так и с подключением по многопроводной шине или управлением по стандартным протоколам.

### ИНДИВИДУАЛЬНЫЙ КОННЕКТОР

Возможны следующие варианты коннекторов 15-го размера:

**Коннекторы IP20** (рис. 1) с встроенным светодиодом и ограничителем пикового напряжения, с резьбовыми клеммами, для установки в шкафу управления. Установкой джампера (X) между коннекторами можно объединить систему для питания от единого источника.

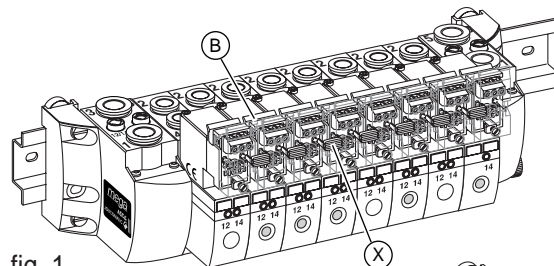


fig. 1

**Кабельные вводы IP65** (рис. 2). Стандартное исполнение с кабельным вводом для кабеля с макс. диаметром 6 мм или для штеккера с встроенным светодиодом и ограничителем пикового напряжения.

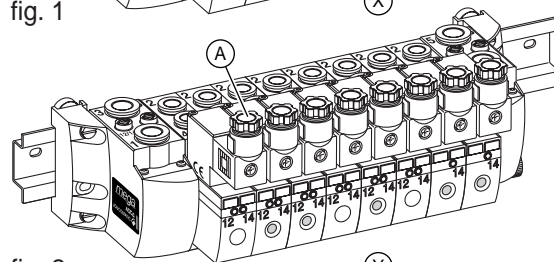


fig. 2

### МНОГОПРОВОДНАЯ ШИНА: MULTIPOL IP20

MULTIPOL (C) обеспечивает подключение к системе управления (контроллеру) по многопроводной шине, подключаемой к пневмоострову через 25-и или 37-и штырьковый разъём (Y). Представляет из себя пневмоостров с коннекторами IP20 (размер 15), аналогичный описанному выше, с установленными джамперами (X). Коннекторы пневмоострова объединены в один корпус с вынесенным 25-и или 37-и штырьковым разъёмом.

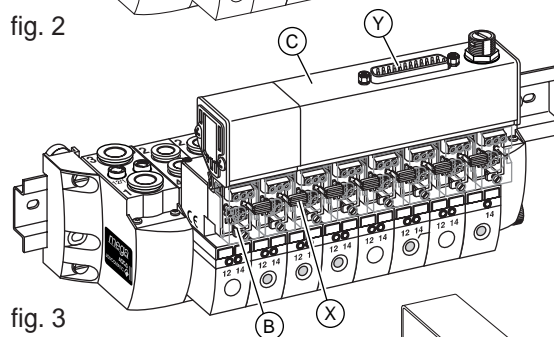


fig. 3

### МНОГОПРОВОДНАЯ ШИНА: MULTIPOL IP65

Версия IP65 описанного выше пневмоострова, с возможностью подключения по протоколу **Profibus-DP**. Степень защиты IP65 позволяет устанавливать пневмоостров непосредственно на корпусе машины. Клапаны объединены при помощи IP65 соединительных модулей (E). Модуль (F) позволяет подключить пневмоостров по шине **Multipol IP65** или по протоколу **Profibus-DP**.

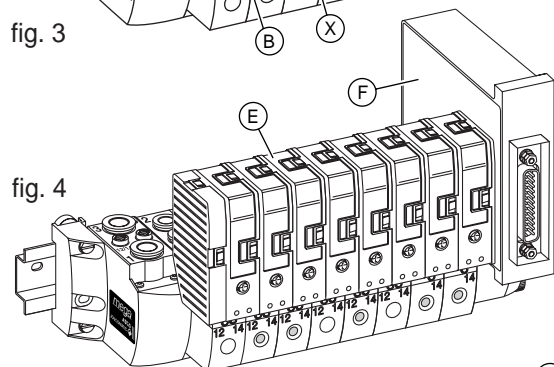


fig. 4

### VCS - СИСТЕМА СОЕДИНЕНИЯ КЛАПАНОВ

Интерфейс системы VCS позволяет осуществлять обмен данными по стандартным протоколам, таким как **Profibus-DP**, **Interbus-S**, **DeviceNet**. При помощи плоского профилированного кабеля, система VCS объединяет клапаны в замкнутый контур, что позволяет осуществлять управление по единому интерфейсу, что обеспечивает следующее:

- Подключения до 127 специальных VCS коннекторов для моностабильных и бистабильных клапанов.
- Возможность считывать информацию с более чем 254 датчиков.
- Максимальная длина кабеля VCS - 2.5 км.

Подключение системы VCS занимает несколько минут и не требует каких-либо инструментов.

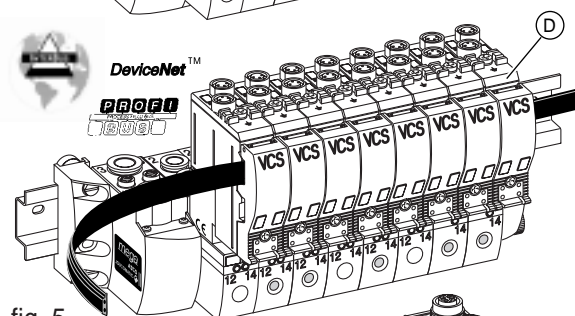


fig. 5

### AS interface/Profibus-DP ПРОТОКОЛ

Пневмоостров золотниковых распределителей с возможностью управления по стандартным протоколам **AS interface** или **Profibus-DP**. Через один модуль **ASi** можно управлять 8-ю моностабильными или 4-я бистабильными распределителями. Также на **ASi** модуле могут располагаться 4 порта M12 для подключения датчиков. Как опция, **ASi** порты основного модуля могут быть заменены на разъёмы для подключения протоколу **Profibus-DP**.

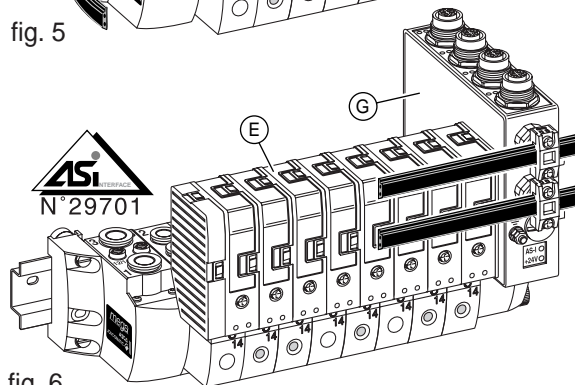
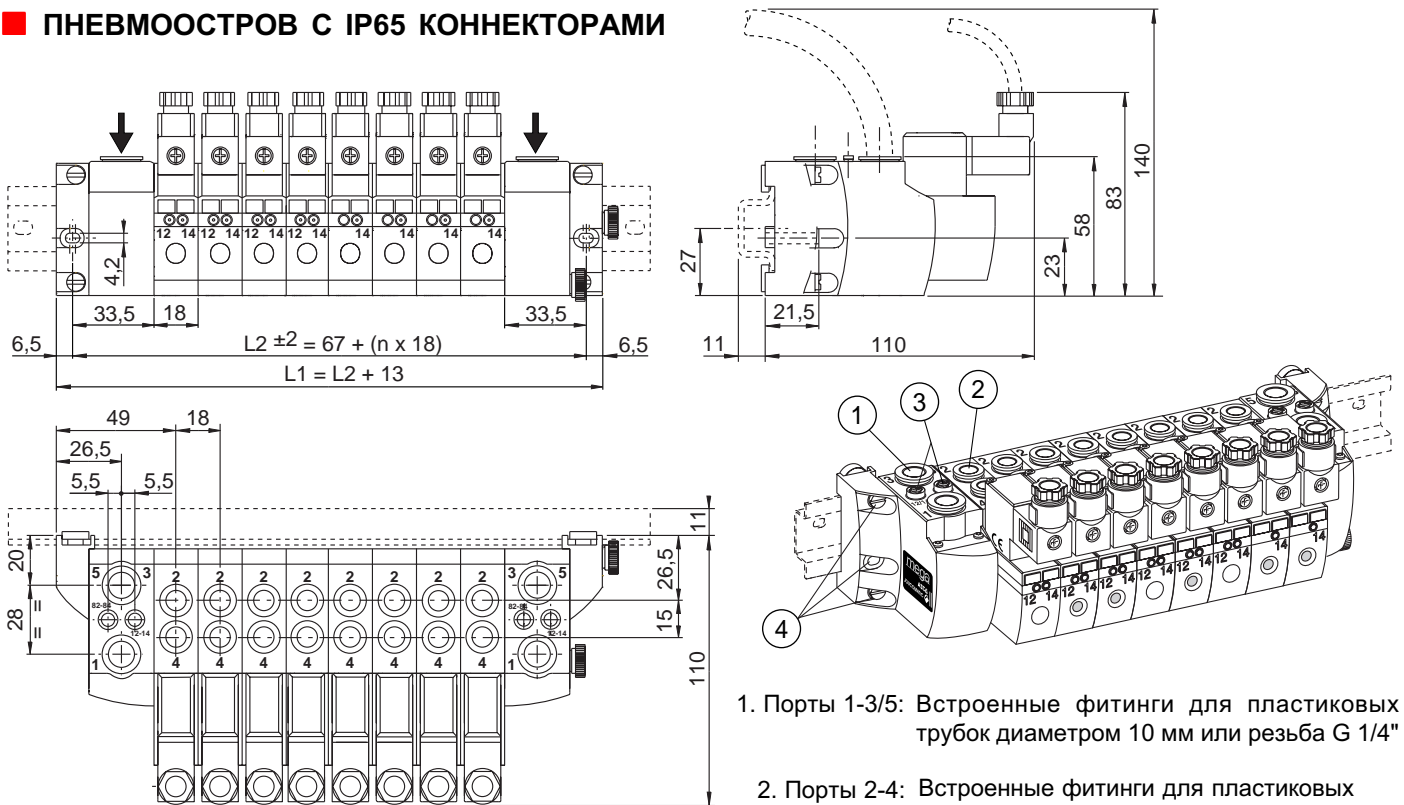


fig. 6

# МОНТАЖНЫЕ ГАБАРИТЫ И ВАРИАНТЫ КРЕПЛЕНИЯ

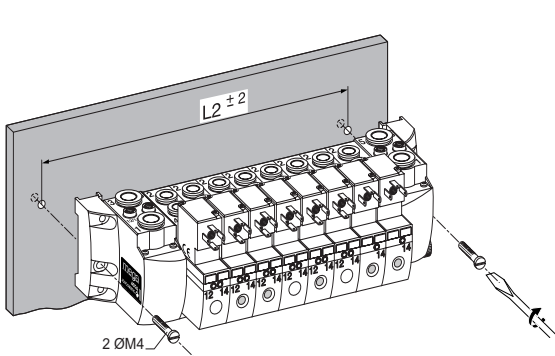
## ■ ПНЕВМООСТРОВ С IP65 КОННЕКТОРАМИ



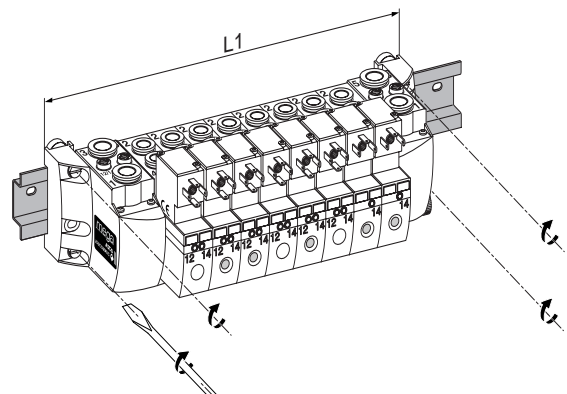
1. Порты 1-3/5: Встроенные фитинги для пластиковых трубок диаметром 10 мм или резьба G 1/4"
2. Порты 2-4: Встроенные фитинги для пластиковых трубок диаметром 6 мм или 8 мм.
3. Порты 12/14-82/84: Встроенные фитинги для пластиковых трубок диаметром 4 мм или резьба M5.
4. Крепление на раму 2 x 4.2мм. или крепление на DIN рейке

	Количество золотниковых распределителей в пневмоострове															
	4	5	6	7	8	9	10	11	12	13	14	15	16			
L2 (±2)	139	157	175	193	211	229	247	265	283	301	319	337	355			
L1	152	170	188	206	224	242	260	278	296	314	332	350	368			
Вес (кг)	0.650	0.760	0.870	0.980	1.090	1.200	1.310	1.420	1.530	1.640	1.750	1.860	1.970			

## ВОЗМОЖНЫЕ ВАРИАНТЫ МОНТАЖА



Крепление на раме (на корпусе машины)



Крепление на DIN рейке

